

Notice d'installation:

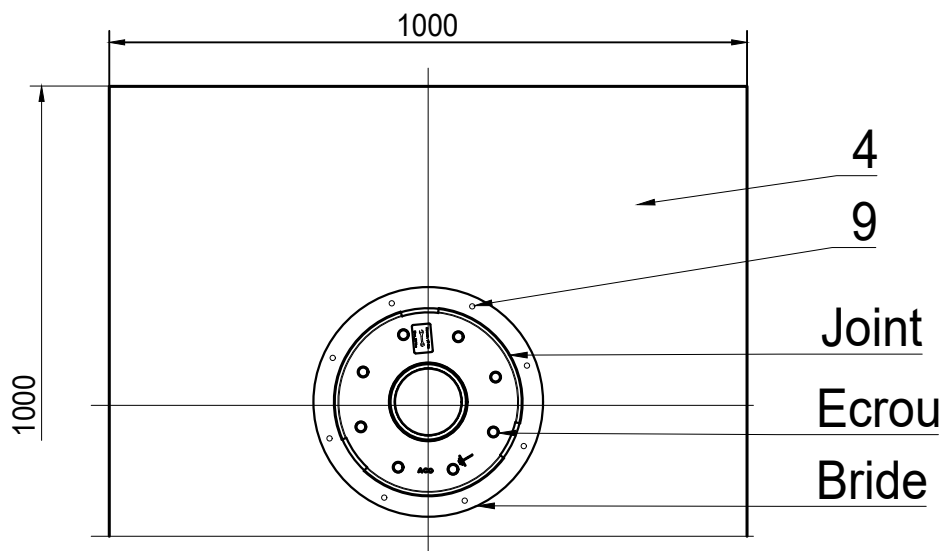
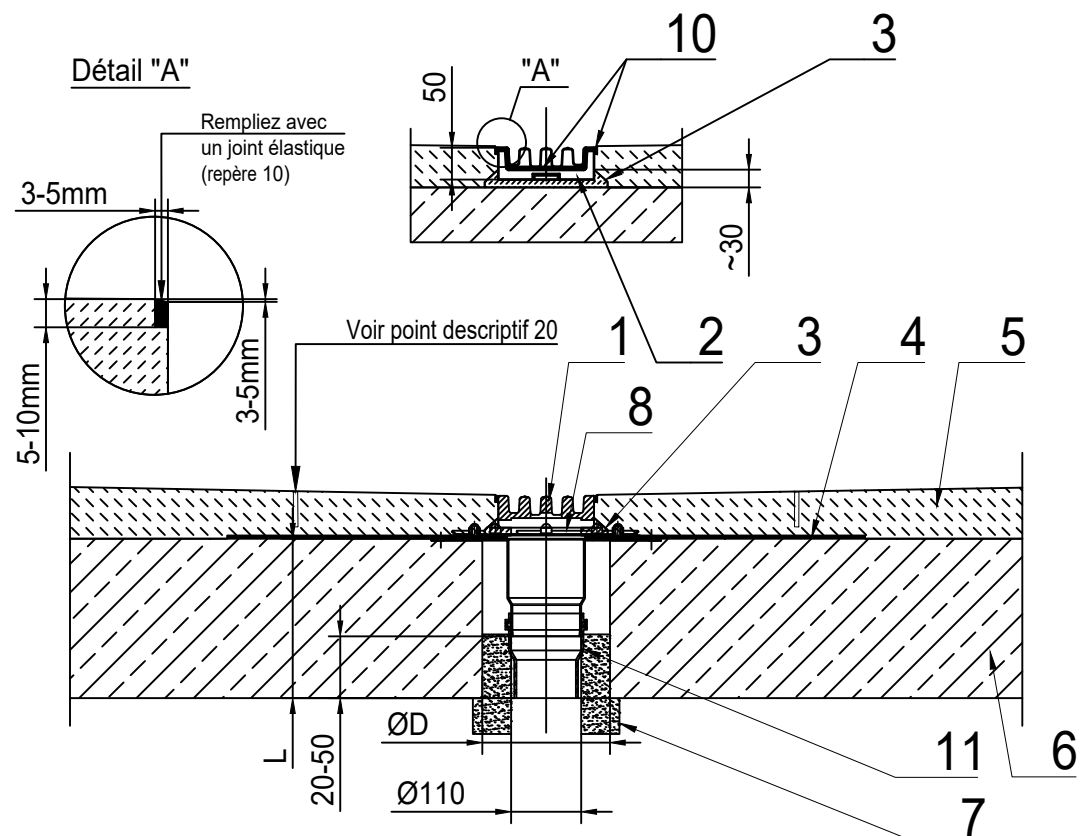
- Réservation dans la dalle (repère 6) au droit des évacuations - diamètre 140 à 200mm.
- Fixez la sortie ACO multislot DN110 sur la dalle (repère 8) avec des vis (repère 9).
- Connectez la sortie ACO multislot DN110 à la canalisation sous le plafond et effectuez un test de fuite.
- Isoler la sortie ACO multislot DN110 selon les préconisations de protection contre les incendies (repère 7).
- Desserrez les écrous et retirez la bride de serrage et le joint de la sortie ACO multislot DN110 (repère 8).
- Préparez une feuille d'étanchéité 1m x 1m carrée (repère 4).
- Nettoyez la surface de la dalle et posez la feuille d'étanchéité au centre de la sortie ACO multislot DN110, appuyez et faites des trous pour les boulons.
- Collez la feuille d'étanchéité au plafond en partant du centre de la bride de la sortie ACO multislot DN110. Il ne doit pas y avoir d'espace vide sous l'imperméabilité.
- Installez le joint, la bride de serrage et serrez les écrous de la sortie ACO multislot DN110. Faites le trou pour le manchon.
- Commencez la pose du caniveau ACO à partir du caniveau avec sortie (repère 1), le raccord en "L" et "T".
- Avant de poser le caniveau ACO sur la dalle, appliquez une couche de mortier (repère 3), environ 1,5 cm d'épaisseur et environ 3 cm plus large que la largeur du caniveau.
- Appuyez le caniveau dans le mortier et nivelez-le. Appliquez le revêtement latéral au caniveau. Remarque : ne frappez pas directement le caniveau avec un marteau. Utilisez un élément intermédiaire, par ex. Panneau OSB, contreplaqué d'une épaisseur de 2,5 cm.
- Avant d'installer le dernier caniveau, mettez l'obturateur.
- Scellez la jonction des caniveaux avant le remplissage des gorges entre le caniveau et le sol: nettoyez, dégraissez et préparez les surfaces des gorges pour le joint entre les caniveaux ACO. Appliquez le joint (repère 10) selon les préconisations du fabricant, dans la gorge du caniveau.
- Les matériaux recommandés pour l'étanchéité des joints:
 - EUROLASTIC TC30 et EUROLASTIC-Primer S2, fournis par ACO.
 - Sikaflex PRO 3WF et Primer 3N par SIKA.
- Une fois les joints secs, effectuez un test d'étanchéité du caniveau: scellez la sortie du caniveau et remplissez le caniveau avec de l'eau jusqu'à la hauteur maximale. Le test est réussi si aucune fuite n'a détecté dans les 30 minutes suivant la fin du remplissage du caniveau. S'il y a des fuites, améliorez l'étanchéité et répétez le test de fuite.
- Assurez l'étanchéité entre les joints des parois et de la dalle structurale, les joints de dilatation de construction et les pénétrations dans le plafond. Montez l'étanchéité sur les parois mini. 5 cm plus haut que l'épaisseur du sol.
- Etandre l'asphalte (repère 5).
- Scellez la jonction entre le caniveau et le revêtement en asphalte avec un composé élastique bitumineux. Le type d'étanchéité et sa matière sont selon les préconisations du fournisseur de revêtement de sol.

Liste des composants	
L.p.	Description du plan à la page 1
1	ACO Multislot avec sortie Ø110
2	ACO Multislot
3	Mortier
4	Feuille d'étanchéité 1x1m
5	Asphalte
6	Dalle
7	Isolation de la canalisation selon les préconisations de protection contre les incendies
8	Sortie ACO multislot DN 110
9	Vis 5.5 avec la cheville - 8 pièces
10	Joint élastique
11	Tuyau DN 110

Remarque:

- Les livraisons ACO peuvent inclure les articles #1, #2 and #8.

ACO S.A.S "LE QUAI A BOIS" - BP85 27940 NOTRE DAME DE L'ISLE Tel: 0232513055 www.aco.com	technical reference: paul bline	document type: marketing drw
	created by: Paul bline	reviewed by:
title: 2023-006 / Gamme Multislot ACO Multislot installation instructions for asphalt flooring Plan implantation ACO Multislot sol asphalte		
The reproduction, distribution and utilization of this document as well as the communication of its contents to others without express authorization is prohibited. Offenders will be held liable for the payment of damages. All rights reserved in the event of the grant of a patent, utility model or design. observe copyright by ISO 16016		drawing-no: 1368870
		index: 001
		release date: 8
		sheet:



Notice d'installation:

1. Réservation dans la dalle (repère 6) au droit des évacuations - diamètre 140 à 200mm.
2. Fixez la sortie ACO multislot DN110 sur la dalle (repère 8) avec des vis (repère 9).
Ajustez la longueur "L" à l'épaisseur du plafond (pos. 6).
3. Connectez la sortie ACO multislot DN110 à la canalisation sous le plafond et effectuez un test de fuite.
4. Isolez la sortie ACO multislot DN110 selon les préconisations de protection contre les incendies (repère 7).
5. Desserrez les écrous et retirez la bride de serrage et le joint de la sortie ACO multislot DN110 (repère 8).
6. Préparez une feuille d'étanchéité 1m x 1m carrée (repère 4).
7. Nettoyez la surface de la dalle et posez la feuille d'étanchéité au milieu de la sortie ACO multislot DN110, appuyez et faites des trous pour les boulons.
8. Collez la feuille d'étanchéité au plafond en partant du centre de la bride de la sortie ACO multislot DN110. Il ne doit pas y avoir d'espace vide sous l'imperméabilité.
9. Installez le joint, la bride de serrage et serrez les écrous de la sortie ACO multislot DN110. Faites le trou pour le manchon.
10. Commencez la pose du caniveau ACO à partir du caniveau avec sortie (repère 1), le raccord en "L" et "T".
11. Avant de poser le caniveau ACO sur la dalle, appliquez une couche de mortier (repère 3), environ 1,5 cm d'épaisseur et environ 3 cm plus large que la largeur du caniveau.
12. Appuyez le caniveau dans le mortier et nivelez-le. Appliquez le revêtement latéral au caniveau. Remarque : ne frappez pas directement le caniveau avec un marteau. Utilisez un élément intermédiaire, par ex. Panneau OSB, contreplaqué d'une épaisseur de 2,5 cm.
13. Avant d'installer le dernier caniveau, scellez l'obturateur.
14. Scellez la jonction des caniveaux avant le remplissage des gorges entre le caniveau et le sol: nettoyez, dégraissez et préparez les surfaces des gorges pour le joint entre les caniveaux ACO. Appliquez le joint (repère 10), selon les préconisations du fabricant, dans la gorge du caniveau.
15. Les matériaux recommandés pour l'étanchéité des joints:
 - EUROLASTIC TC30 et EUROLASTIC-Primer S2, fournis par ACO.
 - Sikaflex PRO 3WF et Primer 3N par SIKA.
16. Une fois les joints secs, effectuez un test d'étanchéité du caniveau: scellez la sortie du caniveau et remplissez le caniveau avec de l'eau jusqu'à la hauteur maximale. Le test est réussi si aucune fuite n'a détecté dans les 30 minutes suivant la fin du remplissage du caniveau. S'il y a des fuites, améliorez l'étanchéité et répétez le test de fuite.
17. Assurez l'étanchéité entre les joints des parois et de la dalle structurale, les joints de dilatation de construction et les pénétrations dans le plafond. Montez l'étanchéité sur les parois mini. 5 cm plus haut que l'épaisseur du sol.
18. Coulez le sol (repère 5). Prenez soin de minimiser l'inclinaison du sol sur le caniveau ACO (élévation du sol au-dessus du bord du caniveau).
19. La jonction entre le caniveau et le sol doit être scellée avec un joint élastique (repère 10), après que le sol soit prêt. Le type d'étanchéité et sa matière sont selon les préconisations du fournisseur de revêtement de sol.
20. Dans le cas où l'inclinaison du sol (élévation du sol au caniveau ACO) est plus que de 2 mm, il est nécessaire de faire des joints de dilatation avec étanchéité parallèle au caniveau ACO à une distance de 35 à 50 cm.

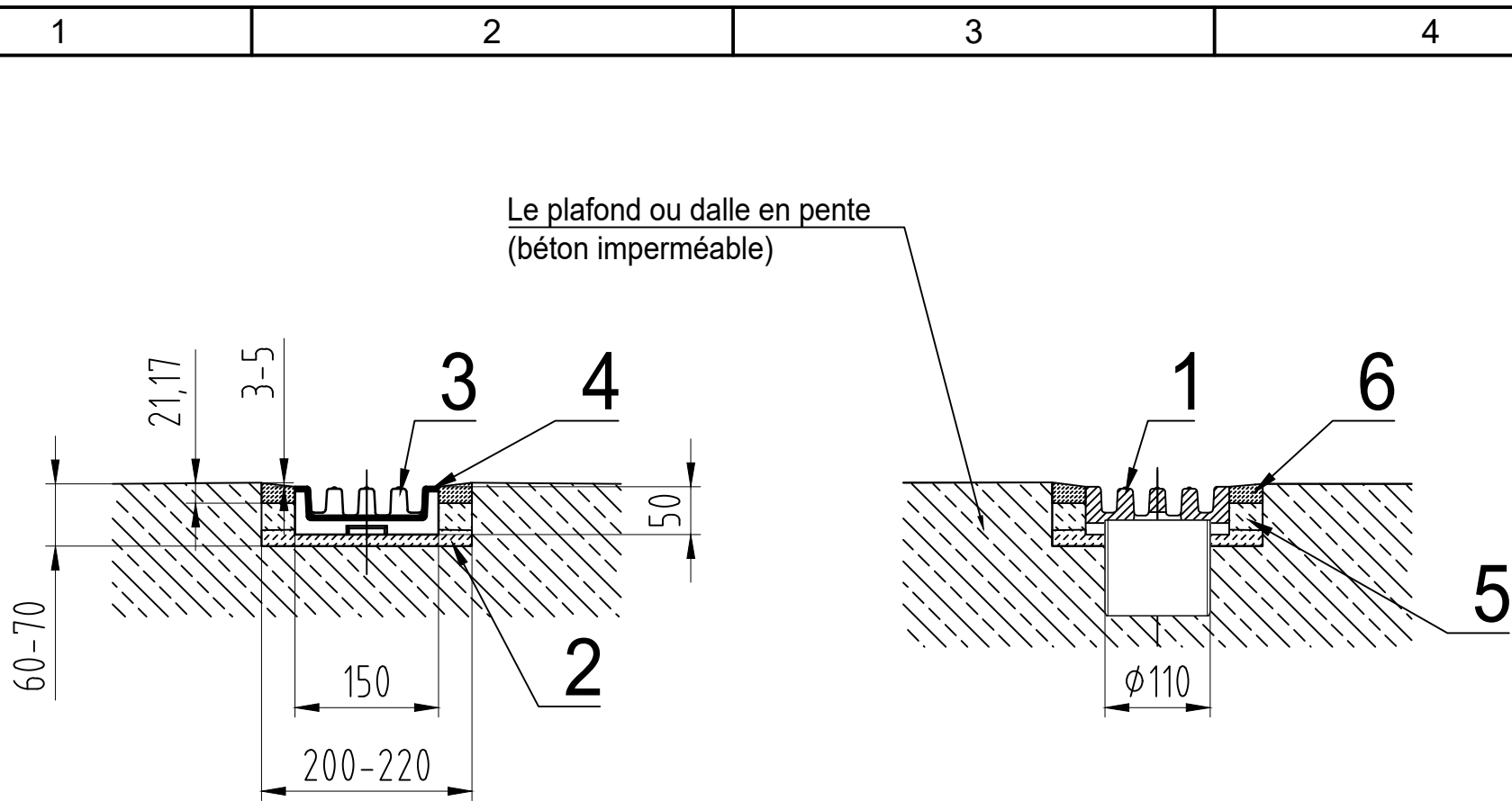
Liste des composants

L.p.	Description du plan à la page 1
1	ACO Multislot avec sortie Ø110
2	ACO Multislot
3	Béton
4	Feuille Mortier 1x1m
5	Sol
6	Dalle
7	Isolation de la canalisation selon les préconisations de protection contre les incendies
8	Sortie ACO multislot DN 110
9	Vis 5.5 avec la cheville - 8 pièces
10	Joint élastique
11	Tuyau DN 110

Remarque:

1. ACO La livraison peut inclure les articles #1, #2 et #8.

<p>ACO S.A.S "LE QUAI A BOIS" - BP85 27940 NOTRE DAME DE L'ISLE Tel: 0232513055 www.aco.com</p>	<p>technical reference: Paul bine</p>	<p>document type: marketing drw</p>			
	<p>created by: Paul bine</p>	<p>reviewed by:</p>	<p>projection: ISO-E scale: ###/###</p>		
<p>title: 2023-006 / Gamme Multislot ACO Multislot installation instructions for concrete flooring Plan implantation ACO Multislot sol béton</p>					
<p>The reproduction, distribution and utilization of this document as well as the communication of its contents to others without express authorization is prohibited. Offenders will be held liable for the payment of damages. All rights reserved in the event of the grant of a patent, utility model or design. observe copyright by ISO 16016</p>		<p>drawing-no: 1368227</p>	<p>index: 001</p>	<p>release date: 8</p>	<p>sheet:</p>



Notice d'installation:

1. Vérifiez le niveau du sol. faites les ajustements nécessaires de l'épaisseur de la couche de mortier (repère 2) afin que le fond du caniveau ACO après installation soit horizontal ou avec une pente en direction de la sortie.
2. Commencez la pose du caniveau ACO à partir du caniveau avec la sortie (repère 1).
3. Les caniveaux (repère 3) doivent être posés sur une couche de mortier d'une classe min. M20 (repère 2) d'épaisseur min. 0,5 cm.
4. Appuyez le caniveau dans le mortier et nivelez-le.
Remarque : ne frappez pas directement le caniveau avec un marteau. utilisez un élément intermédiaire, par ex. panneau OSB, contreplaqué d'une épaisseur de 2,5 cm.
5. Avant d'installer le dernier caniveau, mettez l'obturateur.
6. Scellez la jonction des caniveaux (repère 4) avant de remplir les gorges entre le caniveau et le sol : nettoyez, dégraissez (par ex. avec de l'acétone) et préparez les surfaces des gorges pour le joint entre les caniveaux ACO.
Appliquez le joint selon les préconisations du fabricant, dans les gorges entre les caniveaux.
7. Les matériaux recommandés pour l'étanchéité des joints:
 - EUROLASTIC TC30 et EUROLASTIC-Primer S2, fournis par ACO
 - Sikaflex PRO 3WF et Primer 3N par SIKA
8. Une fois les joints secs, effectuez un test d'étanchéité du caniveau: scellez la sortie du caniveau et remplissez le caniveau avec de l'eau jusqu'à la hauteur maximale. Le test est réussi si aucune fuite n'a été détecté dans les 30 minutes suivant la fin du remplissage du caniveau. S'il y a des fuites, améliorez l'étanchéité et répétez le test de fuite.
9. Appliquez du mortier sur le côté du caniveau (repère 5) jusqu'à une hauteur d'environ 2 cm sous le bord du caniveau. Après la prise du mortier, versez le remplissage de la gorge avec du mortier expansif, par ex. Ceresit CX15 (repère 6) selon les préconisations du fabricant.



ACO S.A.S
"LE QUAI A BOIS" - BP85
27940 NOTRE DAME DE L'ISLE
Tel: 0232513055
www.aco.com

technical reference:
paul bline

created by:
Paul bline

reviewed by:

document type:
marketing drw

projection: ISO-E scale: ####

title:
2023-006 / Gamme Multislot
ACO Multislot installation instructions for bottom slab
Instructions d'installation du ACO Multislot dans une dalle

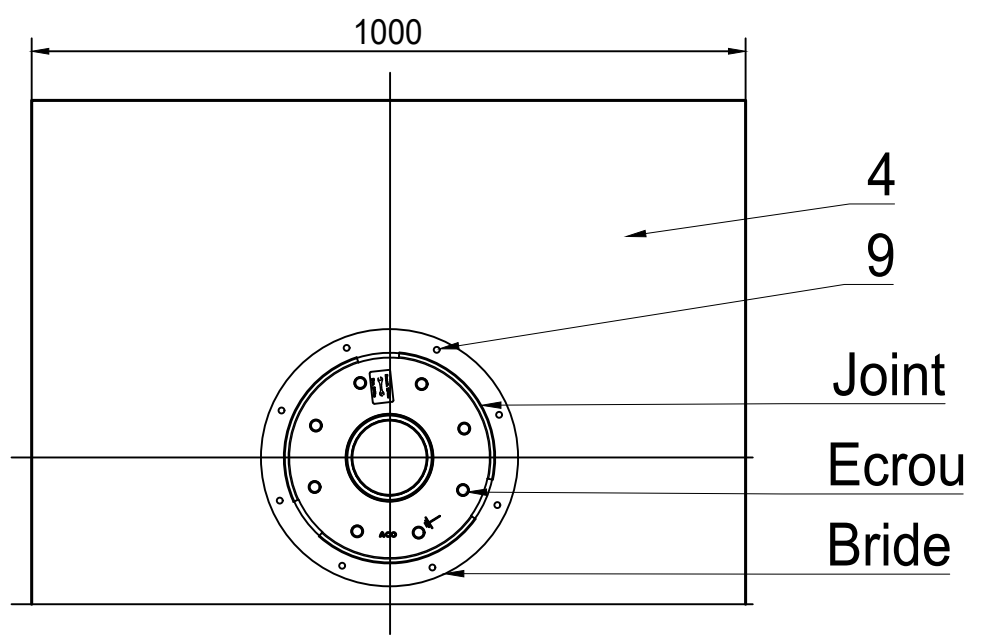
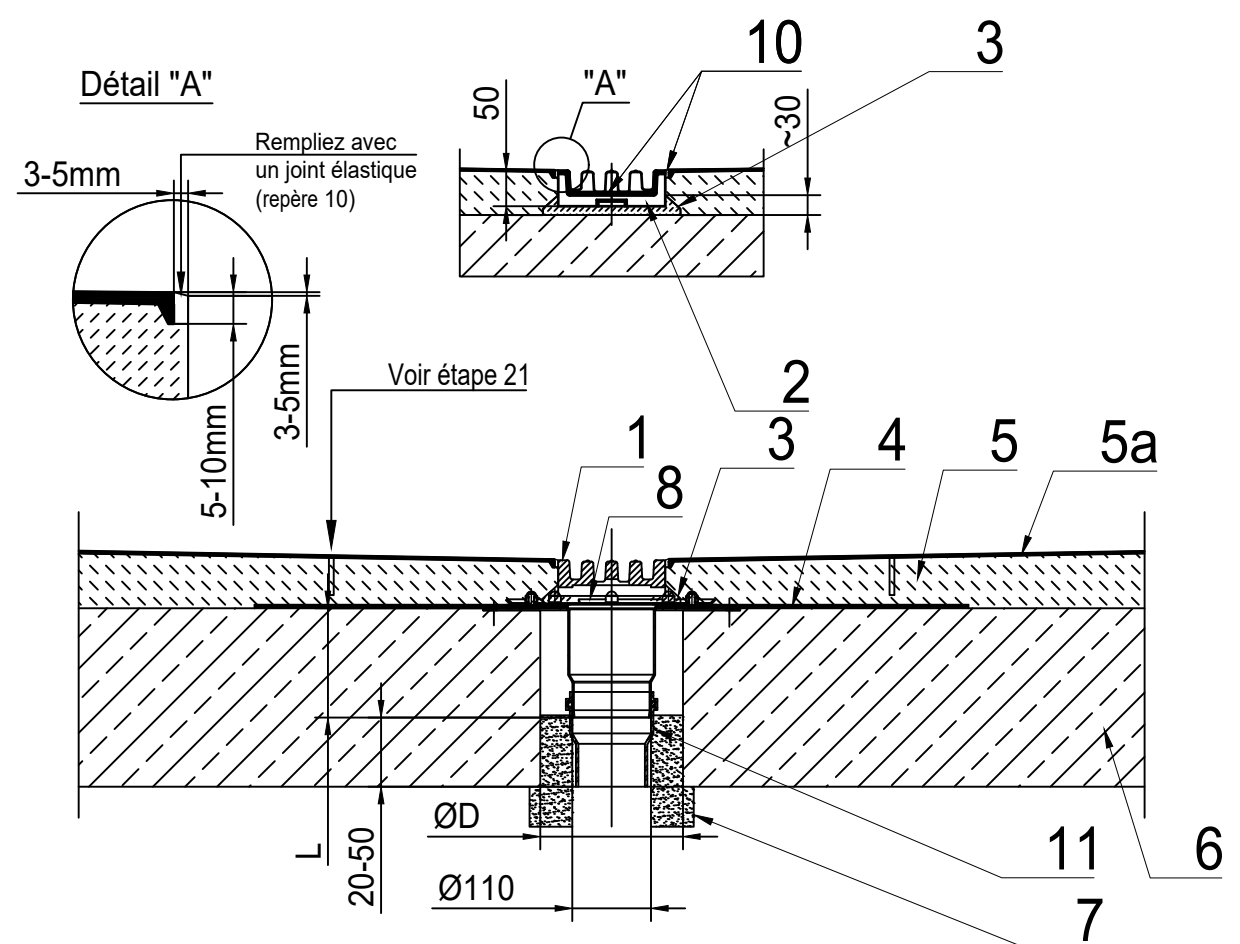
The reproduction, distribution and utilization of this document as well as the communication of its contents to others without express authorization is prohibited. Offenders will be held liable for the payment of damages. All rights reserved in the event of the grant of a patent, utility model or design. observe copyright by ISO 16016

drawing-no:
1368214

index:
001

release date:

sheet:



Notice d'installation:

- Réservation dans la dalle (repère 6) au droit des évacuations - diamètre 140 à 200mm.
- Fixez la sortie ACO multislot DN110 sur la dalle (repère 8) avec des vis (repère 9).
- Connectez la sortie ACO multislot DN110 à la canalisation sous le plafond et effectuez un test de fuite.
- Isoler la sortie ACO multislot DN110 selon les préconisations de protection contre les incendies (repère 7).
- Desserrez les écrous et retirez la bride de serrage et le joint de la sortie ACO multislot DN110 (repère 8).
- Préparez une feuille d'étanchéité 1m x 1m carrée (repère 4).
- Nettoyez la surface de la dalle et posez la feuille d'étanchéité au milieu de la sortie ACO multislot DN110, appuyez et faites des trous pour les boulons.
- Collez la feuille d'étanchéité au plafond en partant du centre de la bride de la sortie ACO multislot DN110. Il ne doit pas y avoir d'espace vide sous l'imperméabilité.
- Installez le joint, la bride de serrage et serrez les écrous de la sortie ACO multislot DN110. Faites le trou pour le manchon.
- Commencez la pose du caniveau ACO à partir du caniveau avec sortie (repère 1), le raccord en "L" et "T".
- Avant de poser le caniveau ACO sur la dalle, appliquez une couche de mortier (repère 3), environ 1,5 cm d'épaisseur et environ 3 cm plus large que la largeur du caniveau.
- Appuyez le caniveau dans le mortier et nivelez-le. Appliquez le revêtement latéral au caniveau. Remarque : ne frappez pas directement le caniveau avec un marteau. Utilisez un élément intermédiaire, par ex. panneau OSB contreplaqué d'une épaisseur de 2,5 cm.
- Avant d'installer le dernier caniveau, scellez l'obturateur.
- Scellez la jonction des caniveaux avant le remplissage des gorges entre le caniveau et le sol: nettoyez, dégraissez et préparez les surfaces des gorges pour le joint entre les caniveaux ACO. Appliquez le joint (repère 10), selon les préconisations du fabricant, dans la gorge du caniveau.
- Les matériaux recommandés pour l'étanchéité des joints:
 - EUROLASTIC TC30 et EUROLASTIC-Primer S2, fournis par ACO.
 - Sikaflex PRO 3WF et Primer 3N par SIKA.
- Une fois les joints secs, effectuez un test d'étanchéité du caniveau: scellez la sortie du caniveau et remplissez le caniveau avec de l'eau jusqu'à la hauteur maximale. Le test est réussi si aucune fuite n'a détecté dans les 30 minutes suivant la fin du remplissage du caniveau. S'il y a des fuites, améliorez l'étanchéité et répétez le test de fuite.
- Assurez l'étanchéité entre les joints des parois et de la dalle structurale, les joints de dilatation de construction et les pénétrations dans le plafond. Montez l'étanchéité sur les parois mini. 5 cm plus haut que l'épaisseur du sol.
- Coulez le sol (repère 5). Prenez soin de minimiser l'inclinaison du sol sur le caniveau ACO (élévation du sol au-dessus du bord du caniveau).
- Coulez la résine (repère 5a) selon les préconisations du fournisseur.
- La jonction entre le caniveau et le sol doit être scellé avec un joint élastique (repère 10), après que le sol soit prêt. le type d'étanchéité et sa matière sont selon les préconisations du fournisseur de revêtement de sol.
- Faites un joint de retrait parallèle au caniveau ACO à une distance de 35 à 50 cm.

Liste des composants

L.p.	Description du plan à la page 1
1	ACO Multislot avec sortie Ø110
2	ACO Multislot
3	Mortier
4	Feuille d'étanchéité 1x1m
5	Sol
5a	Résine du sol selon les préconisations du fournisseur
6	Dalle
7	Isolation de la canalisation selon les préconisations de protection contre les incendies
8	Sortie ACO multislot DN 110
9	Vis 5.5 avec la cheville - 8 pièces
10	Joint élastique
11	Tuyau DN 110

Remarque:

- Les livraisons ACO peuvent inclure les articles #1, #2 and #8.

ACO S.A.S "LE QUAI A BOIS" - BP85 27940 NOTRE DAME DE LISLE Tel: 0232513055 www.aco.com	technical reference: paul bline	document type: marketing drw
	created by: Paul bline	reviewed by:
title: ACO Multislot installation instructions for resin flooring Plan implantation ACO Multislot sol résine		
The reproduction, distribution and utilization of this document as well as the communication of its contents to others without express authorization is prohibited. Offenders will be held liable for the payment of damages. All rights reserved in the event of the grant of a patent, utility model or design. observe copyright by ISO 16016	drawing-no: 1368867	index: 001 release date:
		sheet: