

Ce guide convient à tous les modèles de ACO Q-Brake et regroupe les étapes d'installation pour pose sur surface plane ou circulaire. La pose sur regard circulaire étant spécifique, les étapes pour ce type de pose sont applicables uniquement dans ce cas de figure.

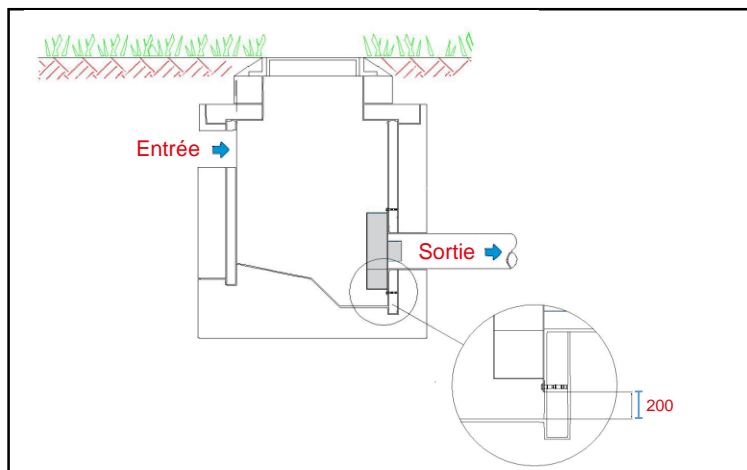
- Pour la pose sur un regard circulaire, veuillez suivre les étapes en bleu en plus des autres étapes.
- Pour la pose sur une surface plane, veuillez suivre uniquement les étapes en rouge.



Pour votre sécurité munissez vous des EPI nécessaires à la réalisation de la pose

### Etape 1 - Mise en situation

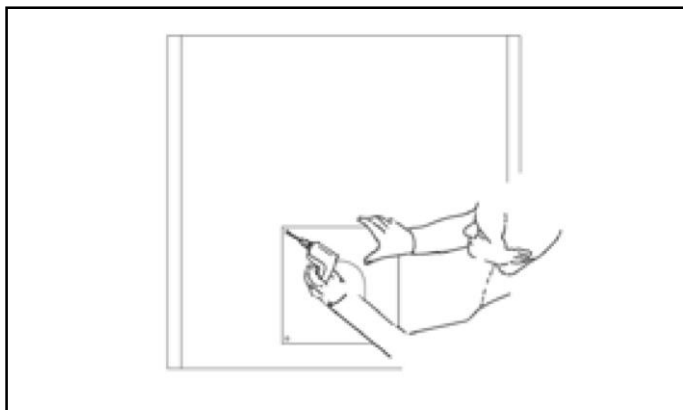
- Mettre en place le regard qui doit recevoir le Q-Brake ;  
La surface du regard doit être propre.



- Il est conseillé de laisser un fond de décantation (200 mm) entre le bas du regard et le Q-Brake.

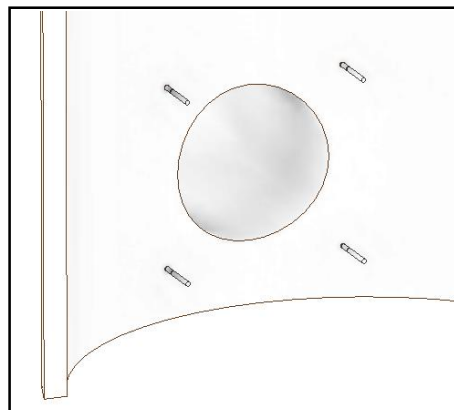
### Etape 2

- Sortir le Q-Brake de son emballage.
- Utiliser la plaque de calage comme gabarit, afin de pointer (selon taille de platine) les trous de perçage sur le regard.
- Percer les trous pour les spits (diamètre 8 mm).



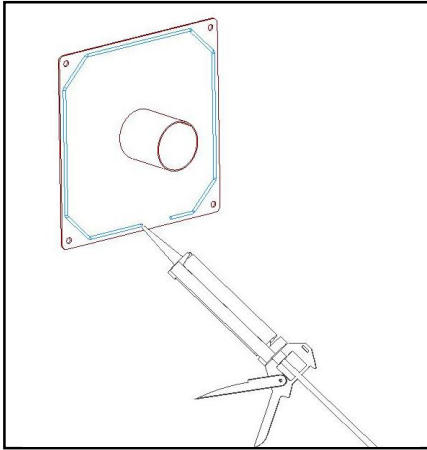
### Etape 3 (pour Q-Brake SDC et SDRC)

- Positionner les spits dans les trous.
- Vérifier que le perçage soit droit, à l'aide de l'accessoire circulaire prévu avec le Q-Brake.



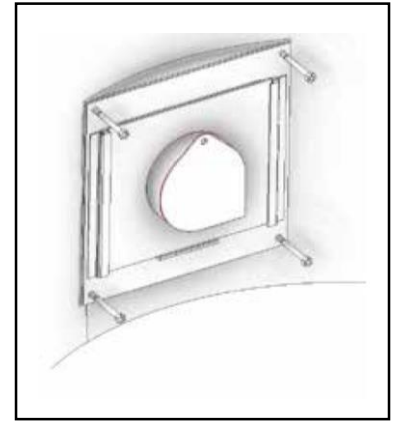
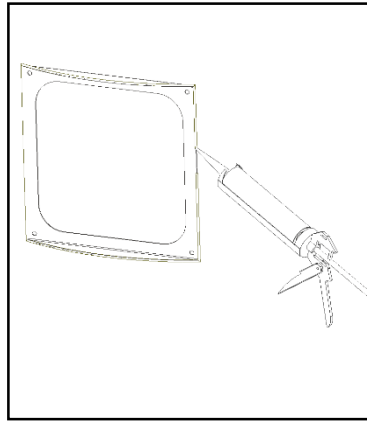
#### Etape 4

- Faire un joint d'étanchéité entre le Q-Brake et la paroi du regard avec le mastic fourni



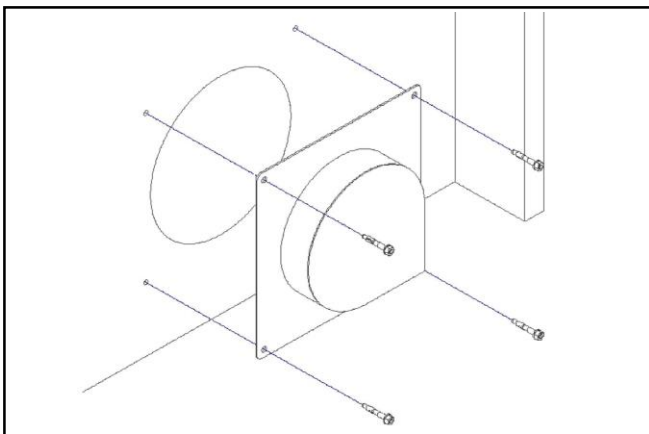
#### Etape 4 (pour Q-Brake SDC et SDRC)

- Faire un joint d'étanchéité entre l'accessoire circulaire et la paroi du regard avec le mastic fourni.
- Appliquer le mastic d'étanchéité sur l'accessoire circulaire puis positionner le Q-Brake



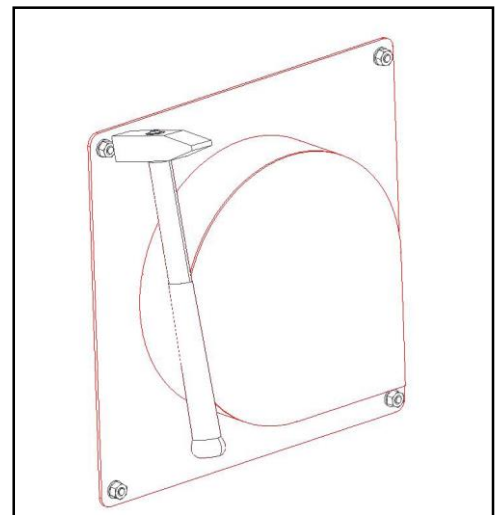
#### Etape 5

- Placer les spits dans les trous percés.
- Placer le ACO Q-Brake SDR sur les spits en vérifiant à nouveau qu'il soit bien droit



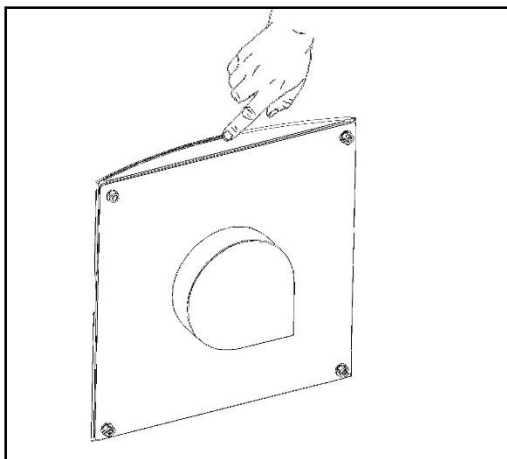
#### Etape 6

- Frapper les spits pour fixer l'ensemble
- Puis serrer les boulons



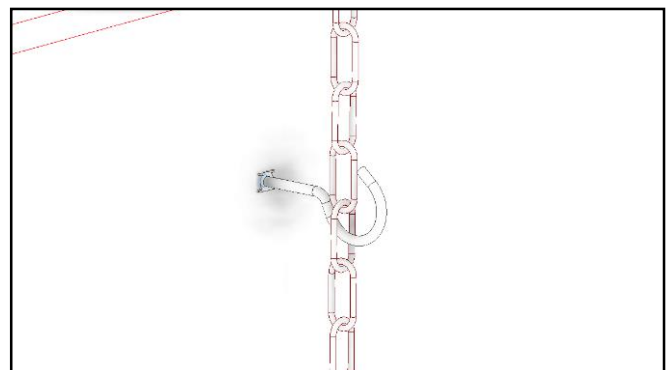
#### Etape 7

- Lisser le joint avec le doigt



#### Etape 8 (pour Q-Brake SDR et SDRC)

- Fixer le crochet pour attacher la chaîne en haut du regard.



#### Entretien

ACO Q-Brake fonctionne sans pièce mobile. De ce fait, il ne s'abîme pas et nécessite très peu d'entretien. Il suffit d'effectuer un contrôle visuel et de vérifier qu'aucun objet de taille importante n'obstrue l'orifice d'entrée.