

Élément de visite en acier galvanisé / Fente de 18mm / Hauteur 105mm / L 500mm / X100-M100 / C250

Informations produit



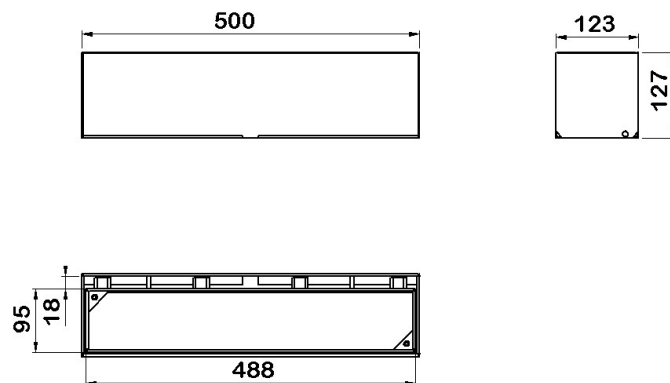
Avantages

- Acier galvanisé
- Solution à fente pour un drainage invisible
- Esthétique, en accord avec l'aménagement urbain
- Facile à poser
- Accès P.M.R.
- Classe C250

Description produit

- Élément de visite pour couverture à fente en acier galvanisé conforme à la norme NF EN 1433
- Adaptable aux caniveaux de largeur 100 mm des gammes ACO Xtradrain, ACO Multidrain et ACO Multiline Sealini
- Fente de 18 mm et hauteur 105 mm
- Longueur 500 mm

Données techniques



Article	Surface absorption (cm ² /m)	Classe	Longueur (mm)	Largeur extérieure (mm)	Hauteur (mm)	Poids (kg)
305926	180	C250	500	123	105	6,0