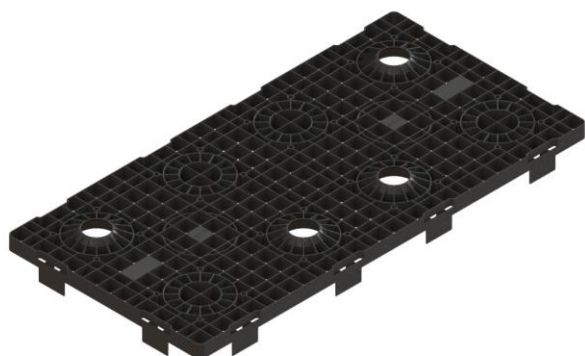


Informations produit



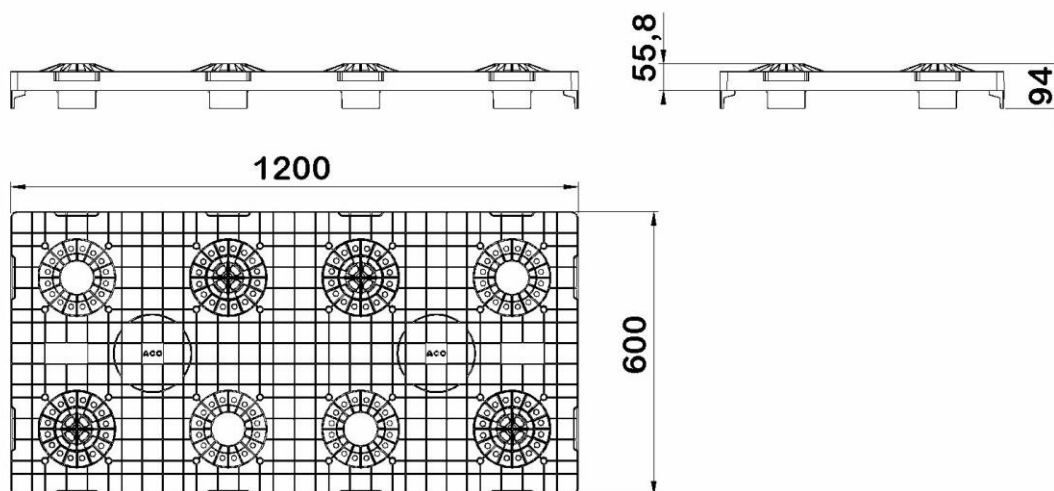
Avantages

- En Polypropylène
- Facile d'installation
- Manuportable par une personne seule
- Permet la réalisation de bassin à hauteur réduite
- Garantie la bonne tenue du géotextile et de la membrane à la charge

Description produit

- Dimension : 1200x600 mm
- Poids 3.7 kg

Données techniques



Article	Longueur (mm)	Largeur extérieure (mm)	Hauteur (mm)	Poids (kg)
314094	1200	600	94	3,7

