

Informations produit



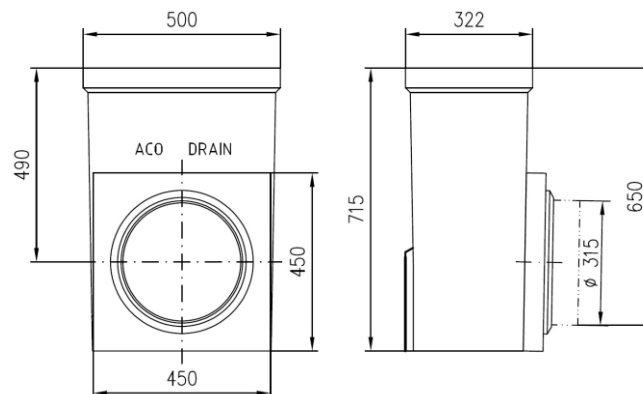
Avantages

- Béton Polymère : imperméable, non poreux, ingélif, robuste, surface lisse pour limiter l'encrassement et résistant à l'abrasion
- Facile à poser

Description produit

- Avaloir de grande hauteur
- Sortie horizontale avec joint DN315
- Panier disponible (en option)

Données techniques



Article	Surface absorption (cm ² /m)	Classe	Longueur (mm)	Largeur extérieure (mm)	Largeur (mm)	Hauteur (mm)	Fil d'eau (mm)	Poids (kg)
134074	-	-	500	322	-	715	648650	62