

Informations produit



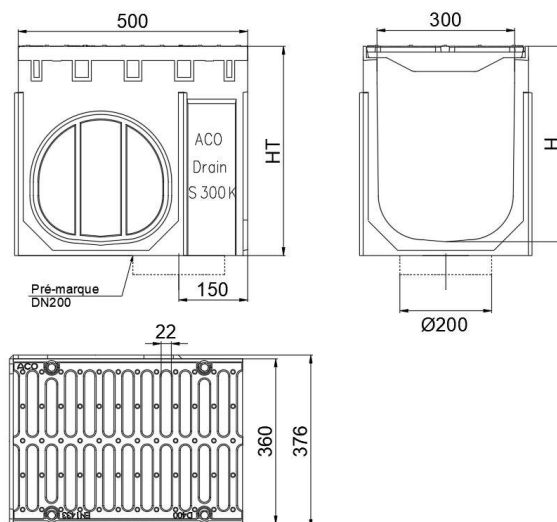
Avantages

- Béton Polymère : imperméable, non poreux, ingélicif, surface lisse pour limiter l'encrassement, résistant à la corrosion et aux agents chimiques et robuste
- Adapté pour les applications à trafic lourd et intense telles que les accès d'usine, les parcs à matériels lourds, les aires de remplissage et de stockage, les stations services, les zones de fret et aéroports
- Grille en fonte solidement fixée par 4 boulons.
- Prémarques latérales pour connexion en "L" ou "T"
- Feuillure en fonte intégrée robuste
- Système d'emboîtement mâle-femelle pour faciliter la pose et améliorer l'étanchéité
- Permet de concilier esthétique et robustesse
- Classe de résistance D400

Description produit

- Élément de caniveau conforme à la norme NF EN 1433
- Gorge pour joints d'étanchéité
- Renforts latéraux pour une meilleure répartition des charges roulantes dans le sol
- Section hydraulique importante
- Flancs plats pour faciliter la pose des pavés ou des dalles
- Sortie verticale préformée DN 200
- Section hydraulique : 1355cm²
- Surface d'absorption : 1156 cm²/m

Données techniques



Article	Surface absorption (cm ² /m)	Classe	Longueur (mm)	Largeur extérieure (mm)	Largeur (mm)	Hauteur (mm)	Fil d'eau F.E. (mm)	Poids (kg)	Quantité par palette
04826	1156	D400	500	376	300	500	470	59,6	12