

## Limiteur de débit à effet Vortex standard | ACO Q-Brake SDRC | Adapté au regard circulaire

## Informations produit



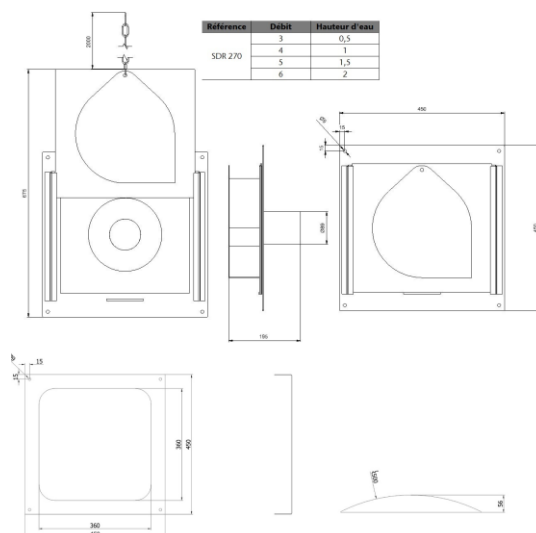
## Avantages

- Conception standardisée du 0,5 L/s au 15 L/s
- Construction en INOX 304, inerte à la corrosion
- Disponible en stock
- Pose dans regard circulaire
- Limiteur extractible
- Fourni avec kit de fixation, joint d'étanchéité et visserie

## Description produit

- Limitation de débit fonctionnant grâce à l'effet vortex, l'effet vortex résulte de la formation d'un courant tourbillonnaire qui génère une pression hydrostatique limitant ainsi le flux à l'entrée du vortex
- Ce vortex est équipé d'une trappe amovible pour faciliter son entretien, pas besoin de descendre dans le regard pour dégager l'orifice d'entrée.

## Données techniques



Article	Référence	Longueur (mm)	Largeur (mm)	Hauteur (mm)	Hauteur ouverture max. (mm)	Diamètre de sortie (mm)	Poids (kg)
301428	SDRC 270	450	195	450	675	89	12,76