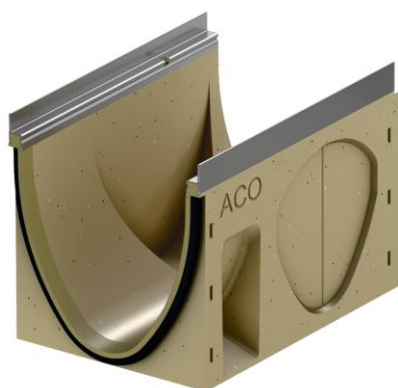


## ACO Multiline Seal In V300 - BP - 10.1 Avec feuillure acier inox - 500MM - Joint intégré H420

## Informations produit



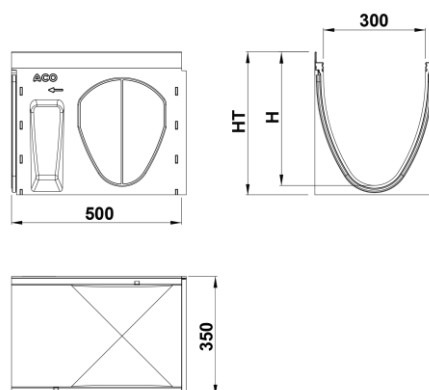
## Avantages

- Béton Polymère : imperméable, non poreux, ingélif, robuste, surface lisse pour limiter l'encrassement et résistant à l'abrasion
- Système de verrouillage Drainlock® résistant aux agents chimiques et à la corrosion
- Section en V optimisée pour l'autocurage
- Forme large du pied permettant un ancrage optimisé dans le lit de pose
- Renforts latéraux pour une meilleure répartition des charges
- Feuillures en acier inoxydable robustes intégrées
- Système de joint d'étanchéité EPDM intégré : Technologie Seal In
- Facile à poser
- Jusqu'à classe D400

## Description produit

- Élément de caniveau conforme à la norme NF EN 1433
- Renforts latéraux pour une meilleure répartition des charges
- Section hydraulique importante
- Flancs plats pour faciliter la pose des pavés ou des dalles
- Cavité pour améliorer l'ancrage dans le béton de pose

## Données techniques



Article	Surface absorption (cm <sup>2</sup> /m)	Classe	Longueur (mm)	Largeur extérieure (mm)	Largeur (mm)	Hauteur (mm)	Fil d'eau (mm)	Poids (kg)
153451		D400	500	350	300	420	393	43,1