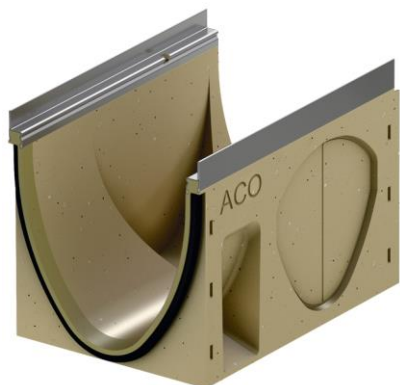


ACO Multiline Seal In V300 - BP - 20.1 Avec feuillure acier galva - 500MM - Joint intégré H470

Informations produit



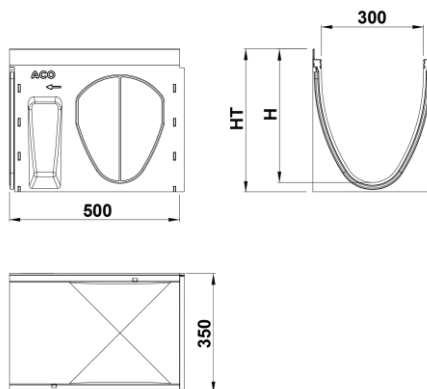
Avantages

- Béton Polymère : imperméable, non poreux, ingélif, robuste, surface lisse pour limiter l'encrassement et résistant à l'abrasion
- Système de verrouillage Drainlock® résistant aux agents chimiques et à la corrosion
- Section en V optimisée pour l'autocurage
- Forme large du pied permettant un ancrage optimisé dans le lit de pose
- Renforts latéraux pour une meilleure répartition des charges
- Feuillures en acier galvanisé robustes intégrées
- Système de joint d'étanchéité EPDM intégré : Technologie Seal In
- Facile à poser
- Jusqu'à classe D400

Description produit

- Élément de caniveau conforme à la norme NF EN 1433
- Renforts latéraux pour une meilleure répartition des charges
- Section hydraulique importante
- Flancs plats pour faciliter la pose des pavés ou des dalles
- Cavité pour améliorer l'ancrage dans le béton de pose

Données techniques



| Article | Surface absorption (cm ² /m) | Classe | Longueur (mm) | Largeur extérieure (mm) | Largeur (mm) | Hauteur (mm) | Fil d'eau (mm) | Poids (kg) |
|---------|---|--------|---------------|-------------------------|--------------|--------------|----------------|------------|
| 153371 | | D400 | 500 | 350 | 300 | 470 | 443 | 46,8 |