



ACO box channel - telescopic with protective cover

Installation manual

■ standard edge



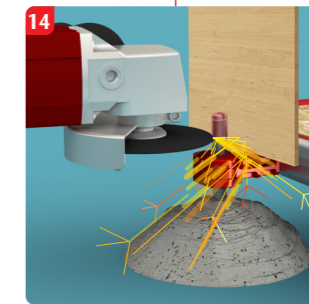
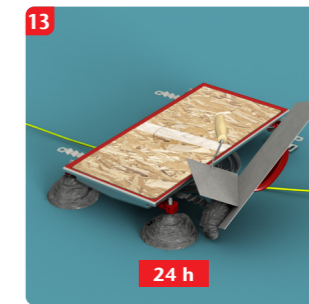
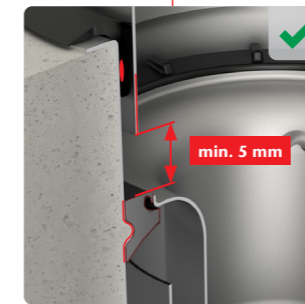
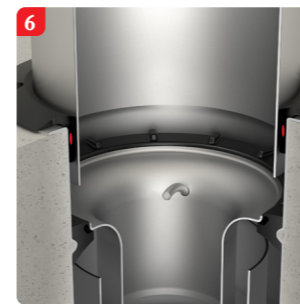
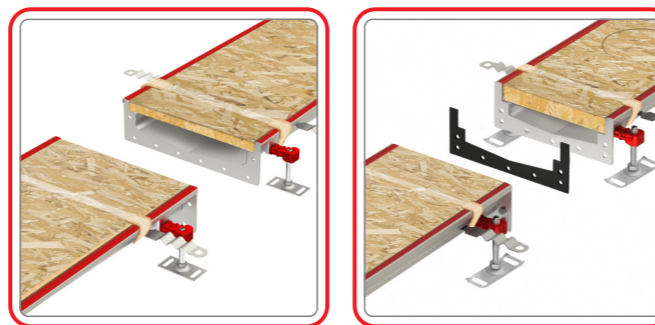
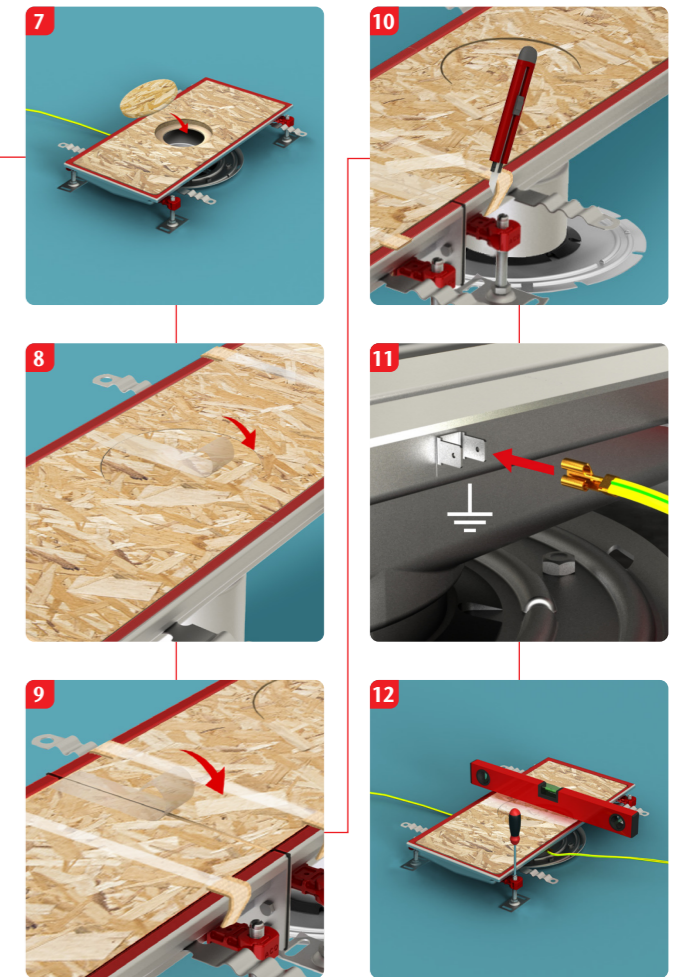
+



→



NM11078_S



- ENG** **Installation Manual**
ACO box channel & gully top
- with ACO protective cover
- GER** **Installationsanleitung**
ACO Kastenrinne & Rostaufsatz
- mit ACO Bauschutzdeckel
- FRA** **Instructions d'installation**
ACO caniveau et siphon
- avec protection de chantier
- ESP** **Manual De Instalación**
ACO box con cuerpo sumidero
- con tablón de protección
- POR** **Manual de Instalação**
Canal de caixa & secção de topo ACO
- com tampa protetora ACO
- ITA** **Manuale d'installazione**
Canali ACO Box ed elementi superiori
per pozzetto, con copertura protettiva
ACO
- NLD** **Installatiehandleiding**
ACO roosterkanaal en vloerafvoerput,
met beschermplaat
- CZE** **Instalační manuál**
ACO krabicový žlab s roštovou nástav-
bou včetně ochranného krytu
- RUS** **Инструкция По Установке**
Поддон ACO & Верхняя часть трапа -
С защитной крышкой ACO
- SWE** **Installationsanvisning**
ACO ränna och golvbrunn
- med ingjutningskydd
- NOR** **Installasjons Manual**
ACO gulvbrønner og sluker
med ACO beskyttelseslokk
- FIN** **Asennusohje**
ACO lattiallas ja kaivo ACO suoja-
kannella

- DAN** **Installationsvejledning**
ACO box afløbsrende & afløbsoverdel
- med ACO beskyttelsesplade
- EST** **Paigaldusjuhend**
ACO äravooluvanni ja trapi ülaosa
koos kaitsva kattega
- LAV** **Uzstādīšanas instrukcija**
ACO nerūsējošā tērauda kanāls un
gūlijas augšdaļa - ar ACO aizsarg vāku
- LIT** **Montavimo instrukcija**
ACO box latakas ir trapo viršutinė
dalis
- su apsauginiu ACO dangčiu
- POL** **Instrukcja montażu**
ACO kanały rynnowe i górne części
wpustów, z pokrywą zabezpieczającą
- BUL** **Инструкции за инсталация**
ACO боксов улей & надстройка - с
ACO защитно покритие
- HUN** **Beépítési útmutató**
ACO rácsos folyóka és padlóösszefo-
lyó felsőrész védőlemezzel
- RUM** **Instructiuni de instalare**
ACO box channel & ACO Gully - corp
superior, cu protectie pentru montaj
- HRV** **Upute za ugradnju**
ACO kanal i dosjed za rešetku
- sa ACO zaštitnim pokrovom
- SLV** **Navodila za vgradnjo**
ACO kanaleta in zgornji del poži-
ralnika,
z ACO zaščitnim pokrovom
- SRP** **Preporuka za ugradnju**
ACO Box kanal sa izlivnim slivnikom
sa ACO zaštitnim poklopcem

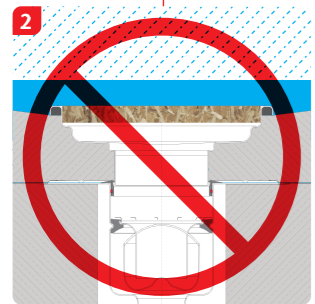


NM11226

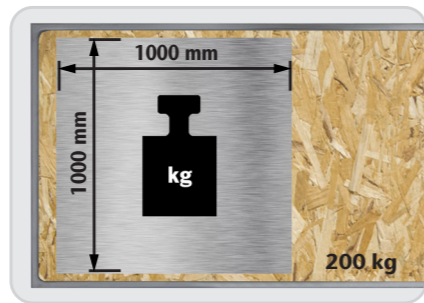
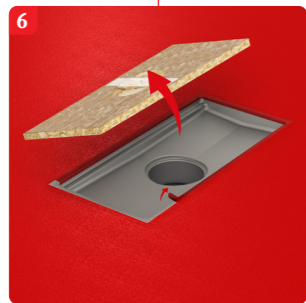




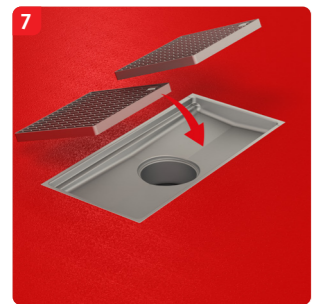
200 x 200 mm
max. 100 kg
max. 2,5 N/cm²



500 x 500 mm
max. 150 kg
max. 0,6 N/cm²



1 000 x 1 000 mm
max. 200 kg
max. 0,2 N/cm²





ACO box channel - telescopic with protective cover

Installation manual

■ extended edge



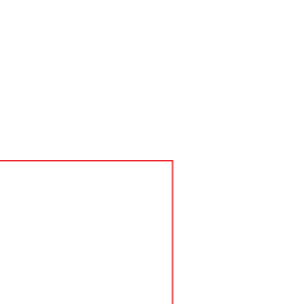
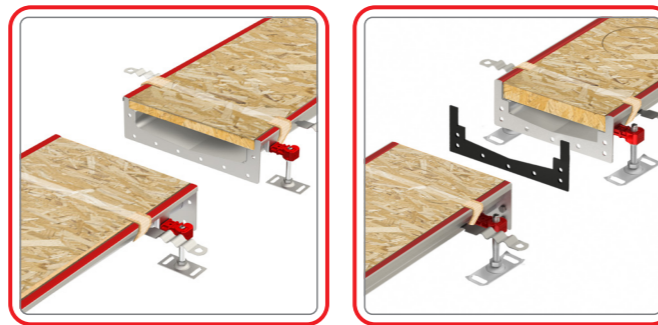
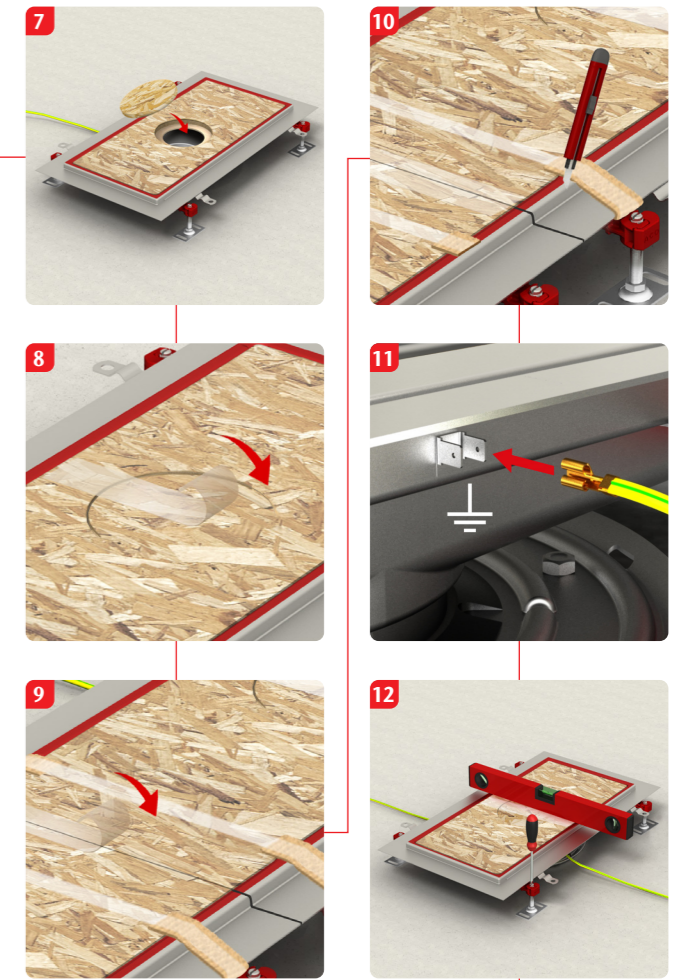
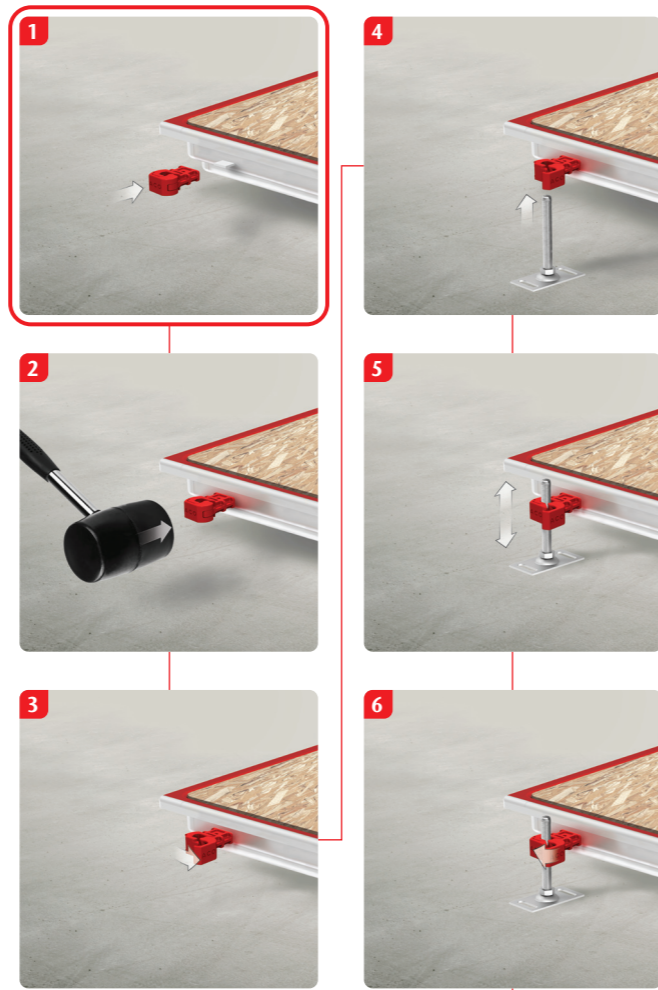
+



→



NM11078_E

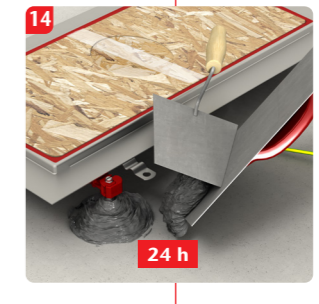
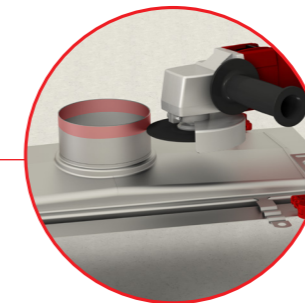
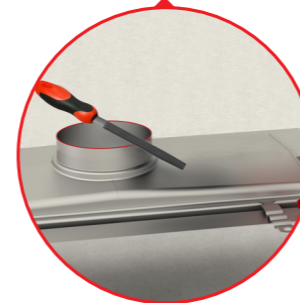
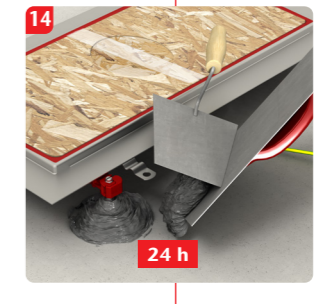
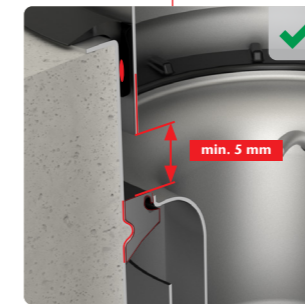
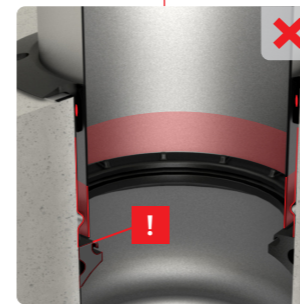


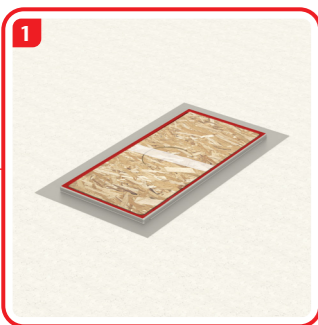
- ENG** Installation Manual
ACO box channel & gully top
- with ACO protective cover
- GER** Installationsanleitung
ACO Kastenrinne & Rostaufsatz
- mit ACO Bauschutzdeckel
- FRA** Instructions d'installation
ACO caniveau et siphon
- avec protection de chantier
- ESP** Manual De Instalación
ACO box con cuerpo sumidero
- con tablón de protección
- POR** Manual de Instalação
Canal de caixa & secção de topo ACO
- com tampa protetora ACO
- ITA** Manuale d'installazione
Canali ACO Box ed elementi superiori
per pozzetto, con copertura protettiva
ACO
- NLD** Installatiehandleiding
ACO roosterkanaal en vloerafvoerput,
met beschermlaat
- CZE** Instalační manuál
ACO krabicový žlab s roštovou nástav-
bou včetně ochranného krytu
- RUS** Инструкция По Установке
Поддон АСО & Верхняя часть трапа -
С защитной крышкой АСО
- SWE** Installationsanvisning
ACO ränna och golvbrunn
- med ingjutningskydd
- NOR** Installasjons Manual
ACO gulvbrønner og sluker
med ACO beskyttelseslokk
- FIN** Asennusohje
ACO lattiallas ja kaivo suo-
jaka-nnella

- DAN** Installationsvejledning
ACO box afløbsrende & afløbsoverdel
- med ACO beskyttelsesplade
- EST** Paigaldusjuhend
ACO äravooluvanni ja trapi ülaosa
koos kaitsva kattega
- LAV** Uzstādīšanas instrukcija
ACO nerūsējošā tērauda kanāls un
gūlijas augšdaļa - ar ACO aizsarg vāku
- LIT** Montavimo instrukcija
ACO box latakas ir trapo viršutinė
dalis
- su apsauginiu ACO dangčiu
- POL** Instrukcja montażu
ACO kanały rynnowe i górne części
wpustów, z pokrywą zabezpieczającą
- BUL** Инструкции за инсталация
ACO боксов улей & надстройка - с
ACO защитно покритие
- HUN** Beépítési útmutató
ACO rácsos folyóka és padlóösszefo-
lyó felsőrész védőlemezzel
- RUM** Instrucțiunile de instalare
ACO box channel & ACO Gully - corp
superior, cu protecție pentru montaj
- HRV** Upute za ugradnju
ACO kanal i dosjed za rešetku
- sa ACO zaštitnim pokrovom
- SLV** Navodila za vgradnjo
ACO kanaleta in zgornji del poži-
ralnika,
z ACO zaščitnim pokrovom
- SRP** Preporuka za ugradnju
ACO Box kanal sa izlivnim slivnikom
sa ACO zaštitnim poklopcem

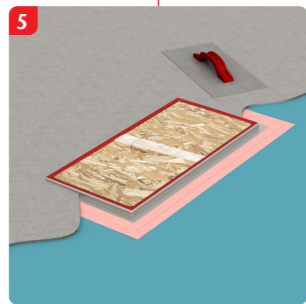
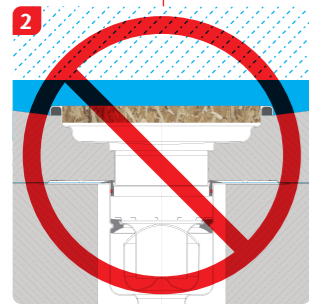


NM11226

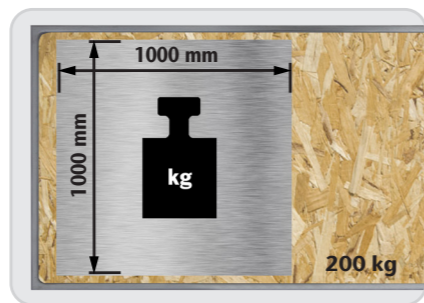
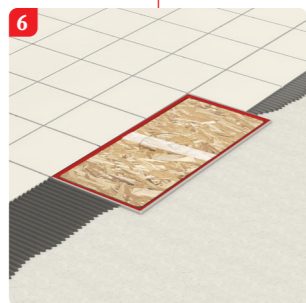




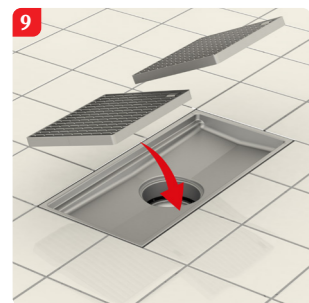
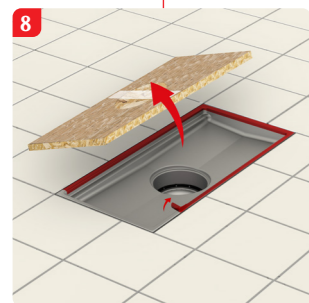
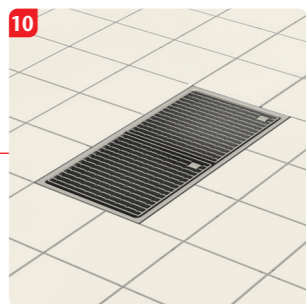
200 x 200 mm
max. 100 kg
max. 2,5 N/cm²



500 x 500 mm
max. 150 kg
max. 0,6 N/cm²



1 000 x 1 000 mm
max. 200 kg
max. 0,2 N/cm²





ACO box channel - telescopic with protective cover

Installation manual

■ vinyl edge



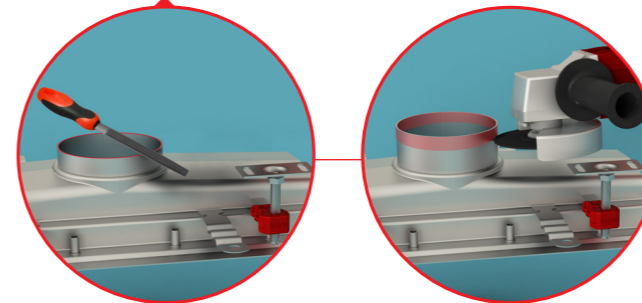
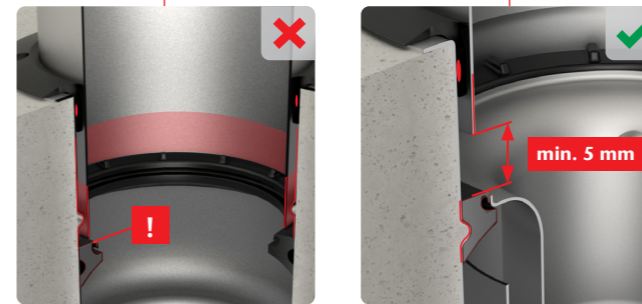
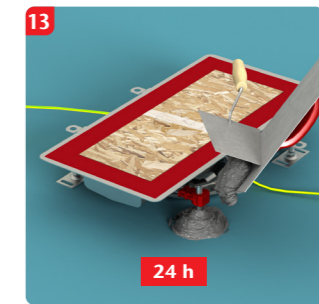
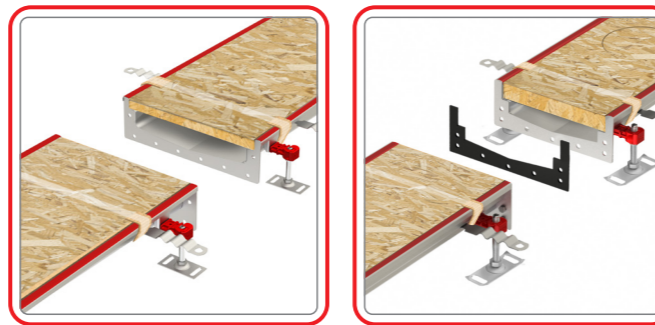
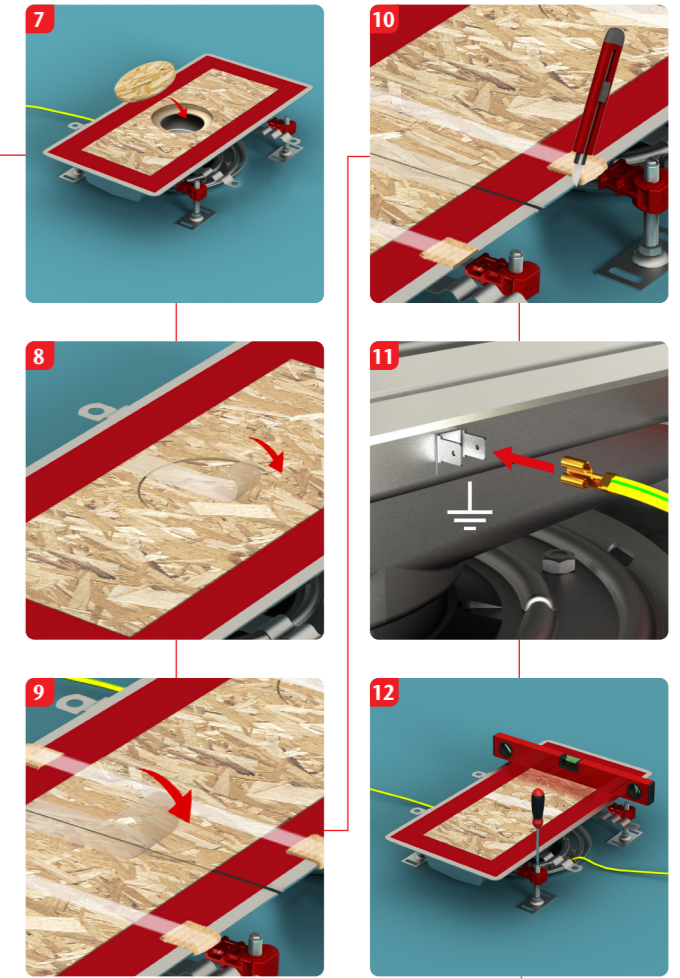
+



→



NM11078_V



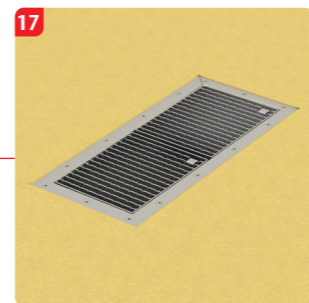
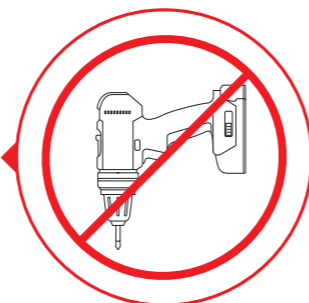
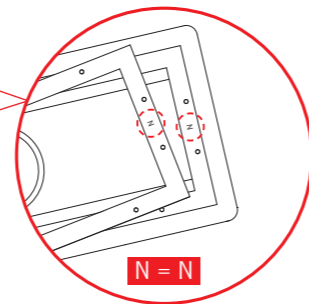
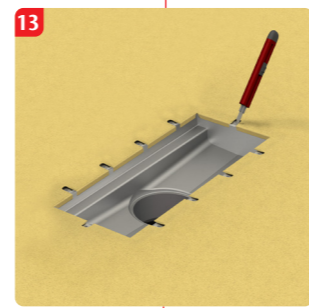
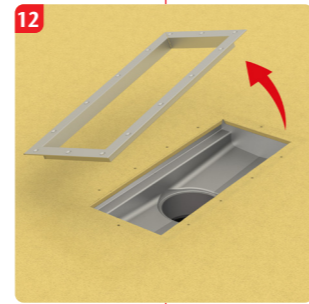
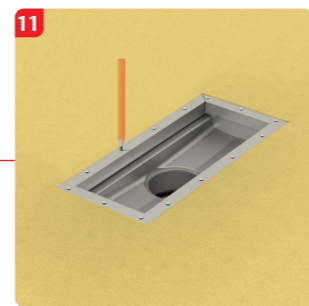
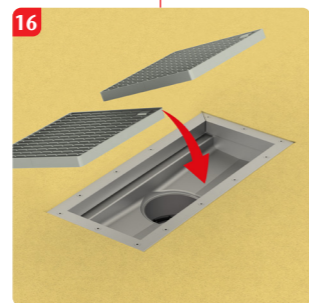
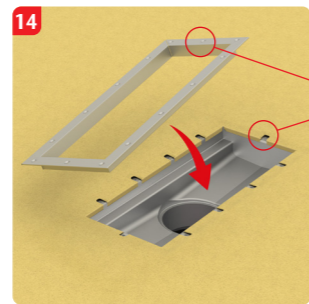
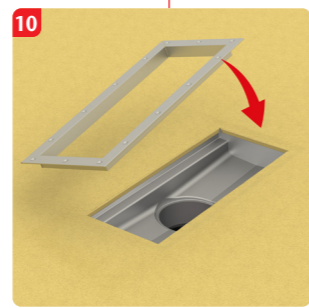
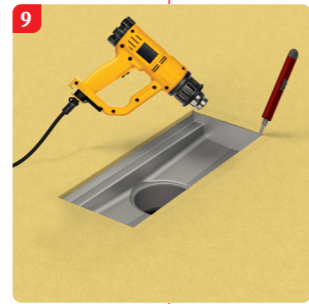
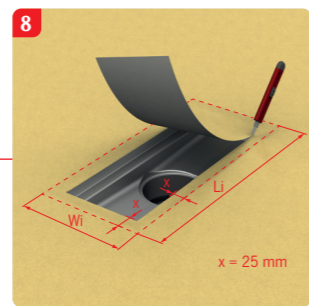
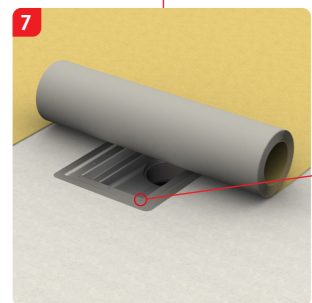
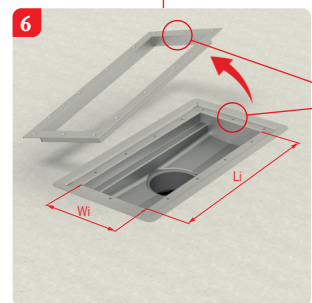
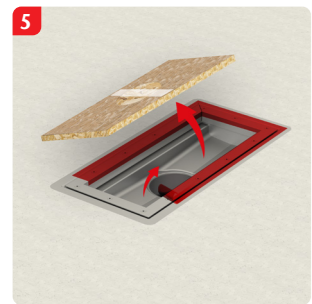
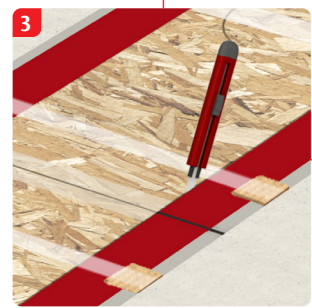
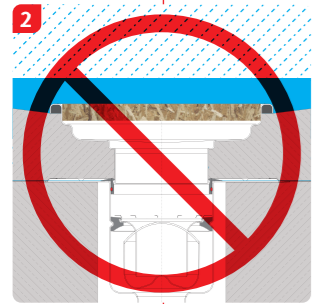
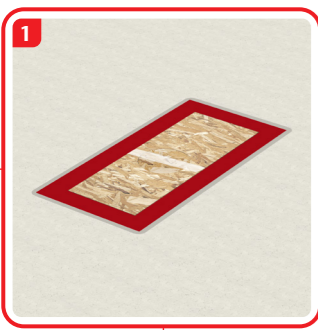
- ENG** **Installation Manual**
ACO box channel & gully top
- with ACO protective cover
- GER** **Installationsanleitung**
ACO Kastenrinne & Rostaufsatz
- mit ACO Bauschutzdeckel
- FRA** **Instructions d'installation**
ACO caniveau et siphon
- avec protection de chantier
- ESP** **Manual De Instalación**
ACO box con cuerpo sumidero
- con tablón de protección
- POR** **Manual de Instalação**
Canal de caixa & secção de topo ACO
- com tampa protetora ACO
- ITA** **Manuale d'installazione**
Canali ACO Box ed elementi superiori
per pozzetto, con copertura protettiva
ACO
- NLD** **Installatiehandleiding**
ACO roosterkanaal en vloerafvoerput,
met beschermplaat
- CZE** **Instalační manuál**
ACO krabicový žlab s roštovou nástav-
bou včetně ochranného krytu
- RUS** **Инструкция По Установке**
Поддон ACO & Верхняя часть трапа -
С защитной крышкой ACO
- SWE** **Installationsanvisning**
ACO ränna och golvbrunn
- med ingjutningskydd
- NOR** **Installasjons Manual**
ACO gulvbrønner og sluker
med ACO beskyttelseslokk
- FIN** **Asennusohje**
ACO lattiallas ja kaivo suo-
jaka-nnella

- DAN** **Installationsvejledning**
ACO box afløbsrende & afløbsoverdel
- med ACO beskyttelsesplade
- EST** **Paigaldusjuhend**
ACO äravooluvann ja trapi ülaosa
koos kaitsva kattega
- LAV** **Uzstādīšanas instrukcija**
ACO nerūsējošā tērauda kanāls un
gūlijas augšdaļa - ar ACO aizsarg vāku
- LIT** **Montavimo instrukcija**
ACO box latakas ir trapo viršutinė
dalis
- su apsauginiu ACO dangčiu
- POL** **Instrukcja montażu**
ACO kanały rynnowe i górne części
wpustów, z pokrywą zabezpieczającą
- BUL** **Инструкции за инсталация**
ACO боксов улей & надстройка - с
ACO защитно покритие
- HUN** **Beépítési útmutató**
ACO rácsos folyóka és padlóösszefo-
lyó felsőrész védőlemezzel
- RUM** **Instructiuni de instalare**
ACO box channel & ACO Gully - corp
superior, cu protecție pentru montaj
- HRV** **Upute za ugradnju**
ACO kanal i dosjed za rešetku
- sa ACO zaštitnim pokrovom
- SLV** **Navodila za vgradnjo**
ACO kanaleta in zgornji del poži-
ralnika,
z ACO zaščitnim pokrovom
- SRP** **Preporuka za ugradnju**
ACO Box kanal sa izlivnim slivnikom
sa ACO zaštitnim poklopcem

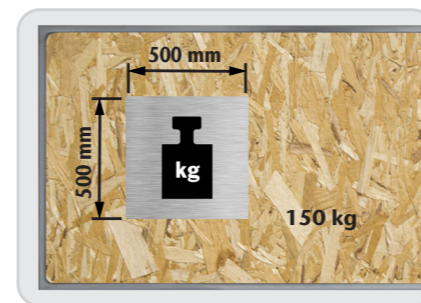


NM11226

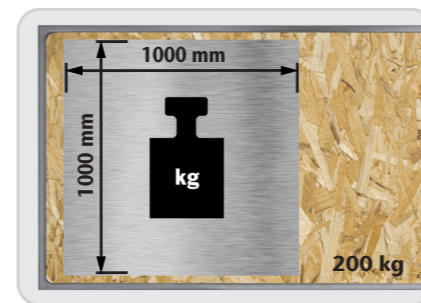




200 x 200 mm
max. 100 kg
max. 2,5 N/cm²



500 x 500 mm
max. 150 kg
max. 0,6 N/cm²



1 000 x 1 000 mm
max. 200 kg
max. 0,2 N/cm²