

## Caniveau Modul 20 - LG 6000 mm - HT 75/100 - Verticale bout - Sortie manchon DN110 - 1,2 l/s

## Informations produit



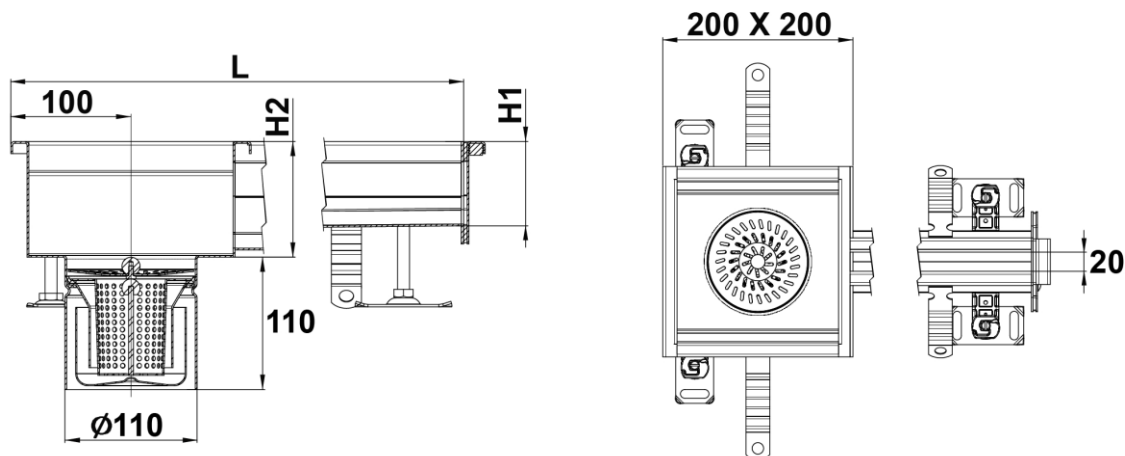
## Avantages

- Acier Inoxydable AISI 304 décapé par immersion et passivé au bain.
- Entièrement testé et certifié suivant la norme NF EN 1253.
- Conception "**HygieneFirst**" optimale suivant la norme NF EN 14159 et les recommandations de l'**EHEDG**.
- Solution entièrement inspectable, absence de zone de rétention.
- Caniveau à fente largeur 20 mm, sortie sur manchon DN 110 mm.
- Entretoises de rigidification à casser après scellement et avant mise en place de la grille.
- Large choix de grilles en option pour répondre aux différentes applications.
- Livré avec protection chantier bois et accessoires de pose.

## Description produit

- Manchon avec cloche siphonoïde inversée électropolie démontable et panier à déchets amovible pour un entretien aisé et rapide.
  - Feuillure de cuve avec remplissage sous bordure en EPDM posé en usine pour une meilleure résistance à la charge.
  - Fond de cuve avec pentes pour un ruissellement optimal des eaux usées.
  - Evacuation verticale en bout sur manchon et sortie DN 110 mm pour un débit d'environ 1,2 l/s.
  - Pieds de réglage pour une mise à niveau rapide par rapport au sol fini et une installation aisée.
  - Tous les composants sont démontables rapidement et lavables en lave-vaisselle.
- Drainage linéaire recommandé pour les applications à débit standard en sol carrelé ou sol en résine.

## Données techniques



| Article | Garde d'eau (mm) | Diamètre de sortie (mm) | Débit (l/s) | Longueur L (mm) | Largeur l (mm) | H1 (mm) | H2 (mm) | H (mm) | Hauteur Min/Max (mm) | Poids (kg) |
|---------|------------------|-------------------------|-------------|-----------------|----------------|---------|---------|--------|----------------------|------------|
| 306150  | 50               | 110                     | 1,2         | 6000            | 20             | 75      | 106     | 110    | -                    | 26,2       |