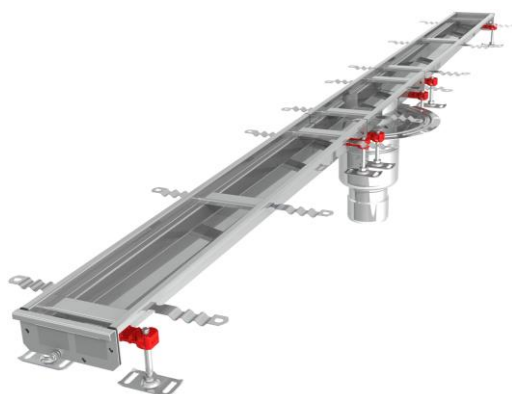


## Caniveau Modul 125 - LG 2500 - HT 50/65 - Verticale centrée DN110 - Télescopique platine - 3,9 l/s

## Informations produit



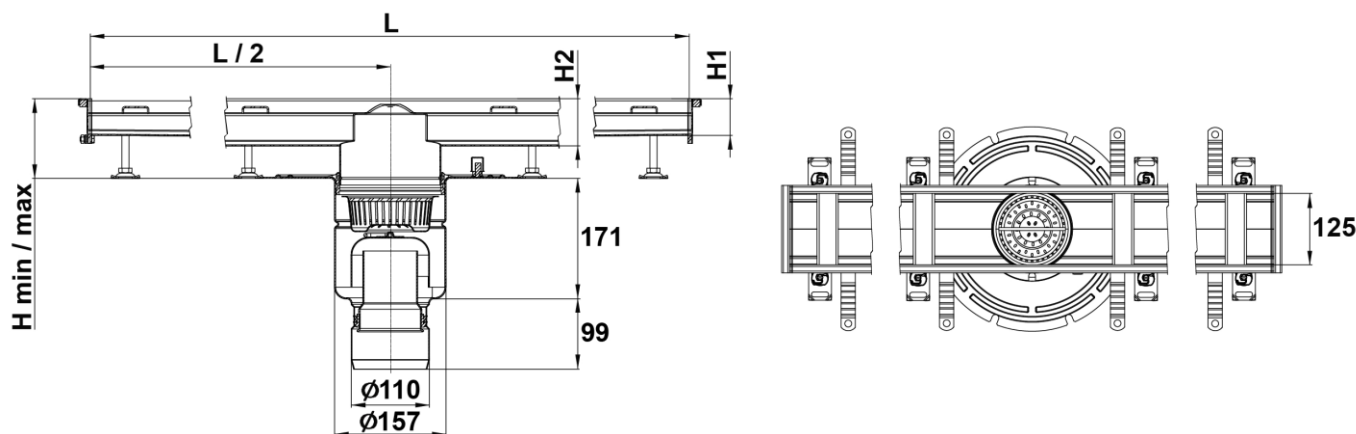
## Avantages

- Acier Inoxydable AISI 304 décapé par immersion et passivé au bain.
- Entièrement testé et certifié suivant la norme NF EN 1253.
- Conception "**HygieneFirst**" optimale suivant la norme NF EN 14159 et les recommandations de l'**EHEDG**.
- Solution entièrement inspectable, absence de zone de rétention.
- Caniveau linéaire à grille largeur 125 mm, télescopique avec platine de reprise d'étanchéité sur dalle.
- Entretoises de rigidification à casser après scellement et avant mise en place de la grille.
- Large choix de grilles en option pour répondre aux différentes applications.
- Livré avec protection chantier bois et accessoires de pose.

## Description produit

- Cloche siphonoïde électropolie démontable et panier à déchets amovible pour un entretien aisé et rapide.
- Feuillure de cuve avec remplissage sous bordure en EPDM posé en usine pour une meilleure résistance à la charge.
- Fond de cuve comportant 4 pentes pour un ruissellement optimal des eaux usées.
- Anneau de drainage et de désaccouplement phonique.
- Boîtier siphon télescopique diamètre 157 mm et équipé d'une platine de reprise d'étanchéité sur dalle.
- Evacuation verticale centrée et sortie DN 110 mm pour un débit d'environ 3,9 l/s.
- Pieds de réglage pour une mise à niveau rapide par rapport au sol fini et une installation aisée.
- Tous les composants sont démontables rapidement et lavables en lave-vaisselle.
- Drainage linéaire recommandé pour les applications à débit standard en sol carrelé ou sol en résine.

## Données techniques



Article	Garde d'eau (mm)	Diamètre de sortie (mm)	Débit (l/s)	Longueur L (mm)	Largeur l (mm)	H1 (mm)	H2 (mm)	H (mm)	Hauteur Min/Max (mm)	Poids (kg)
306208	50	110	3,9	2500	125	50	65	171	72/106	15