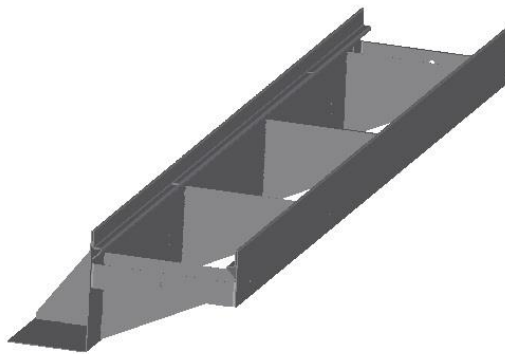
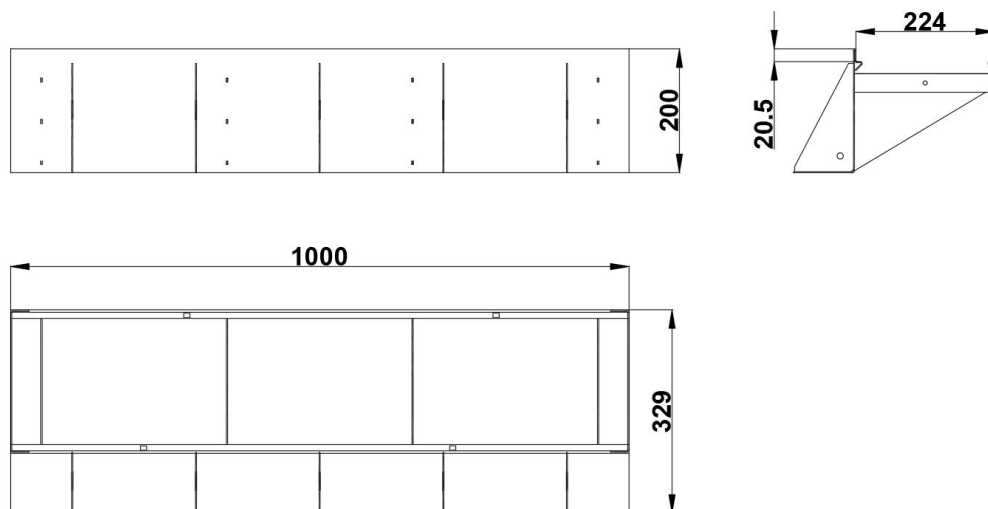


Informations produit**Avantages**

- Console entièrement inspectable
- En acier Inoxydable 304
- Mise en oeuvre simplifiée grâce à son design
- Installation en ligne droite ou en facette (sur demande)
- Grille personnalisable
- Réalisation de consoles sur mesure possible

Description produit

- La membrane d'étanchéité en forme de Z protège les parties sensibles en pied de façade formant comme une membrane, une paroi contre la pluie et l'humidité
- Adapté au grille de la plateforme Mullt drain / Xtradrain largeur 200
Permet de contrôler visuellement l'étanchéité du pied de façade sans interruption sur le profil en long ainsi que sur la hauteur (conformément au DTU 43.1).

Données techniques

Article	Longueur L (mm)	Hauteur (mm)	Pieds de réglage	Poids (kg)
Z370947	1000	200	NON	12,2