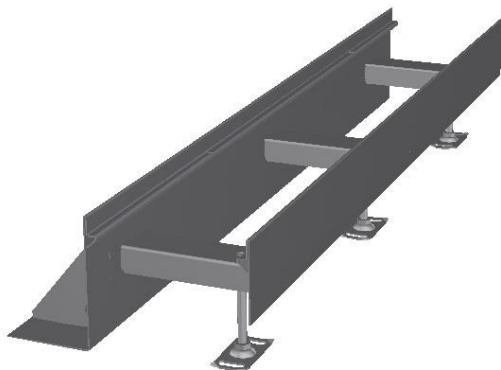
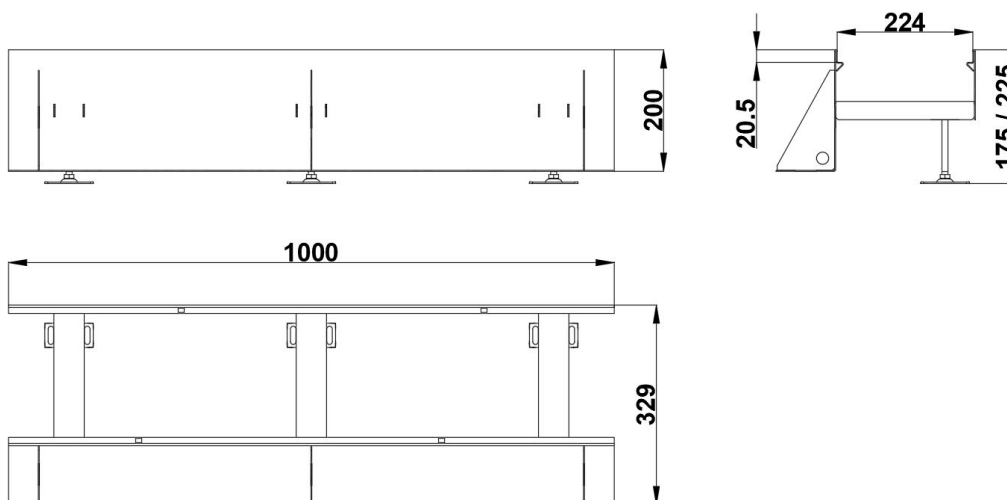


Informations produit**Avantages**

- Console entièrement inspectable
- Avec pieds de réglages altimétriques
- En acier Inoxydable 304
- Mise en oeuvre simplifiée grâce à son design
- Installation en ligne droite ou en facette (sur demande)
- Grille personnalisable
- Réalisation de consoles sur mesure possible

Description produit

- La membrane d'étanchéité en forme de Z protège les parties sensibles en pied de façade formant comme une membrane, une paroi contre la pluie et l'humidité
- Adapté au grille de la plateforme Multidrain / Xtradrain largeur 200
- Permet de contrôler visuellement l'étanchéité du pied de façade sans interruption sur le profil en long ainsi que sur la hauteur (conformément au DTU 43.1).

Données techniques

Article	Longueur L (mm)	Hauteur (mm)	Pieds de réglage	Poids (kg)
Z370935	1000	175-225	OUI	12,1