

Informations produit



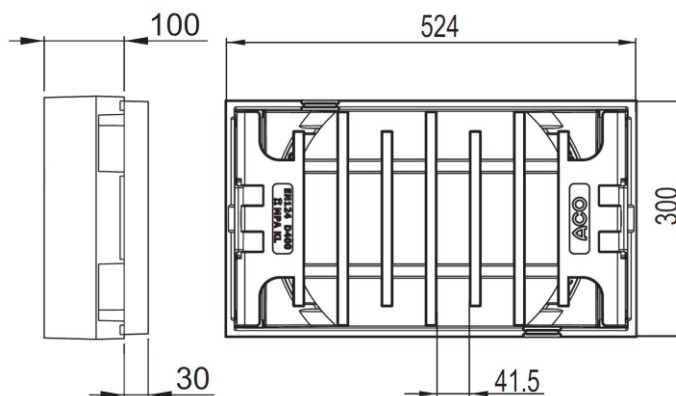
Avantages

- Matière : fonte
- Couvertres conformes à la norme NF EN 124-2
- Conforme aux directives de qualité, d'essai et d'assurance qualité pour la fonte RAL-GZ 692
- Ouverture facile
- Pas de vibrations grâce à la structure du cadre en PEWEPREN
- Sécurité accrue : Grille verrouillée sans vis
- Sans maintenance : Verrouillage en polypropylène durable
- Flexible : Grille rabattable à 110 degrés avec double charnière

Description produit

- Grilles au design Aqua Plus : Particulièrement adapté aux zones chargées de feuillage, déchets verts et détritux
- Avec cadre en fonte

Données techniques



Article	Surface absorption (cm ² /m)	Classe	Longueur (mm)	Largeur extérieure (mm)	Hauteur (mm)	Poids (kg)
89442	835	D400	524	300	100	36,1