



Accédez avec esthétique

aux éléments techniques

ACO Couvertres de visite





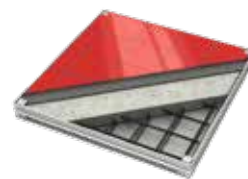
Sommaire

1

Informations générales

Qu'est-ce qu'un couvercle de visite ?
Critères, normes, spécificités
Guide de choix

6

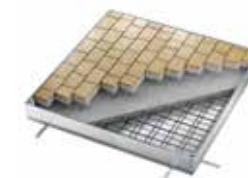


2

Couvercles de visite ACO UNIFACE

Uniface en aluminium
Uniface en acier galvanisé
Uniface en acier inoxydable
Uniface Smart en aluminium
Uniface Assist en aluminium
Uniface Assist en acier galvanisé
Uniface Assist en acier inoxydable

14

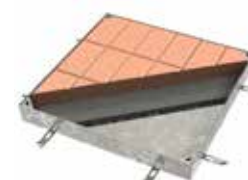


3

Couvercles de visite ACO PAVING

Paving en acier galvanisé
Paving Assist en acier galvanisé profondeur 80 mm
Paving Assist en acier galvanisé profondeur 120 mm

22



4

Couvercles de visite ACO SOLID

Solid en aluminium
Solid en acier galvanisé
Solid en acier inoxydable
Solid Assist en acier galvanisé profondeur 80 mm
Solid Assist en acier inoxydable profondeur 80 mm

28



5

Couvercles de visite ACO SERVOKAT

Servokat GD - B125
Servokat GD - D400
Servokat Smart - D400

34



6

Couvercles de visite Résistance au feu

Uniface en acier galvanisé / coupe feu
Uniface en acier inoxydable / coupe feu
Paving en acier galvanisé hauteur 80 mm / coupe feu
Paving en acier galvanisé hauteur 120 mm / coupe feu
Solid en acier galvanisé / coupe feu
Servokat en acier galvanisé / coupe feu
Certificats

46



7

Informations complémentaires

Accessoires - Certificats - Installation
AskACO

54

Le groupe ACO est reconnu à travers le monde pour ses performances technologiques dans les systèmes de drainage.

Héritier d'une longue tradition familiale et industrielle, le groupe ACO (Ahlmann & Company), créé en 1946 par Joseph Severin Ahlmann, fabriquait et commercialisait à ses débuts, des éléments en béton préfabriqués pour la construction. Les années 70 ont vu l'apparition et le succès universel des systèmes de drainage en béton polymère, notamment avec ACO Drain.

Aujourd'hui, le groupe ACO est leader mondial en matière de technologies de drainage. Le changement climatique nous oblige à réagir efficacement en apportant des solutions innovantes face aux nouvelles conditions environnementales.

L'hygiène et la sécurité à l'extérieur des bâtiments sont devenues un enjeu majeur répondant à des normes strictes et aux contraintes techniques et d'usage dans le respect des législations en vigueur.

Grâce à son approche globale, ACO est le spécialiste du drainage professionnel et domestique, du traitement de l'eau, de sa régulation et de son infiltration contrôlée et maîtrisée.

La force du groupe ACO s'inspire d'une recherche et d'un développement intenses et de son

expertise technique dans la fabrication de produits et solutions en béton polymère, plastique, fonte, acier inoxydable et acier galvanisé. ACO assure sa présence dans plus de 50 pays, avec à ce jour, un total de 40 sites de production sur 5 continents.

ACO France conçoit, produit et propose des solutions innovantes et durables pour la gestion du cycle de l'eau

Plus de 40 ans d'expérience font de la société ACO France, un acteur incontesté dans le domaine de l'eau.

Implantée en Normandie, à Notre-Dame de l'Isle, ACO France emploie environ 140 personnes.

Ce site de 8 hectares en bord de Seine est composé de 3500 m² d'ateliers de production (béton de résine et chaudronnerie inox), 2300 m² d'espaces logistiques et 20000 m² d'aires de stockage.

L'entreprise industrielle ACO France, est certifiée ISO 9001 (2015).

Chaque solution de drainage est conçue pour fournir une fiabilité maximale, une durée de vie et une durabilité optimales. Notre système de management qualité garantit la maîtrise de la Qualité de nos produits et notre engagement à satisfaire nos clients.

www.aco.fr



Hans-Julius Ahlmann, PDG du groupe ACO et son fils Iver



Siège du groupe ACO
à Rendsburg/Büdelndorf



5300

employés dans plus
de 50 pays
(Europe, Amérique du Nord
et du Sud, Asie, Australie, Afrique)



1,2 Md€

de chiffre d'affaires
en 2023



40

sites de production
dans 20 pays



ACO Academy
pour la formation pratique



Chez ACO, nos nombreuses années d'expérience dans la conception de couvercles de visite nous permettent d'offrir des produits de qualité en utilisant nos vastes connaissances techniques en matière de produits, de tests, de fabrication et d'applications.

Les couvercles d'accès ACO sont innovants et fabriqués à partir de matériaux de haute qualité.

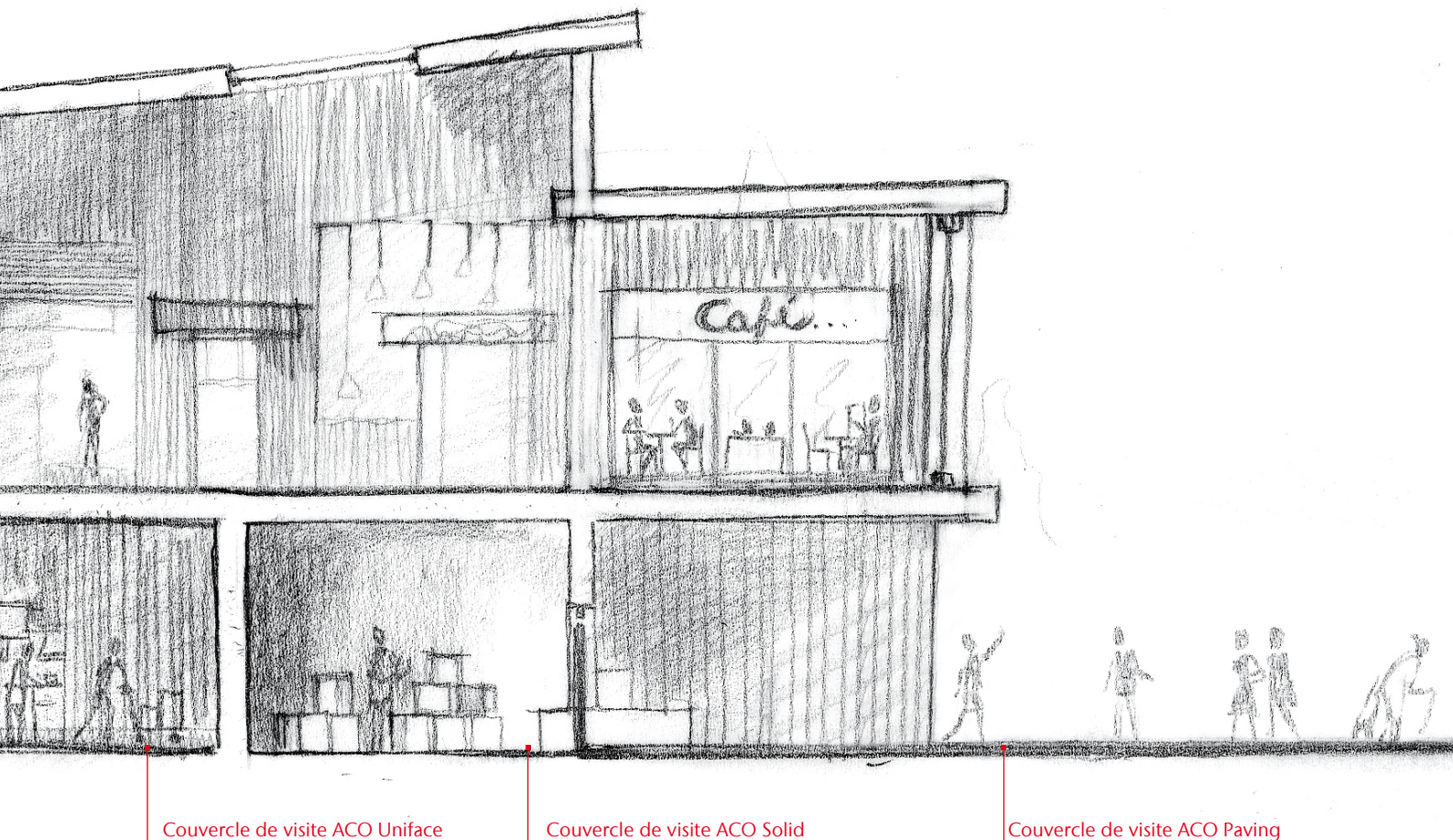
Notre gamme complète de couvercles de visite est entièrement certifiée conformément aux normes européennes et répond à toutes les exigences en matière de charge, de sécurité et de fonctionnalité.

ACO couvercles de visite

La fabrication en acier inoxydable, acier galvanisé, alliages d'aluminium avec des matériaux composites garantit une fiabilité et une longue durée de vie de nos produits.

- L'acier inoxydable convient aux applications industrielles dans les secteurs de la viande, des boissons, de la chimie ou de l'alimentation
- Les couvercles en acier galvanisé sont parfaitement adaptés aux bâtiments résidentiels, ainsi qu'aux bâtiments de production et de stockage
- Les couvertures en aluminium pour les applications exigeantes telles que les hôtels et les hôpitaux complètent la gamme.

Les couvercles de visite ACO peuvent être facilement installés dans n'importe quelle zone intérieure ou extérieure. Leur installation et leur manipulation, ainsi que leur entretien et leur nettoyage sont faciles. Une large gamme de produits standards avec de nombreuses options, une production sur mesure et la possibilité d'utiliser différents revêtements de sol font des couvercles de visite ACO un caméléon se fondant parfaitement dans son environnement tout en conservant sa fonctionnalité et sa sécurité.



Qu'est-ce qu'un couvercle de visite ?

C'est le dispositif de fermeture d'un regard

Un couvercle de visite est composé d'un dormant (cadre) scellé dans le sol et d'un ouvrant (couvercle).
Autrement dit, c'est un sol amovible !

Aussi appelé :

- Trappe de sol
- Tampon
- Couvercle
- Regard

Quand utiliser un couvercle de visite ?

Pour permettre d'accéder à une cave, un vide-sanitaire, un compteur, des canalisations, une pompe de relevage, des dispositifs électriques ou un local technique – tout en restant carrossable.

Les dimensions et matériaux sont à définir en fonction des contraintes techniques de chaque chantier et de l'esthétique désirée.



Les critères de sélection

→ Les dimensions

Cotes de passage (du 200 x 200 à 1000 x 1000 mm en standard, possibilité de sur-mesure pour autres dimensions et hauteur)

→ Le matériau

Aluminium, acier galvanisé et acier inoxydable AISI 304 en standard, et acier inoxydable AISI 316 en sur-mesure

→ Les classes de charges

De K3 à N250 selon la norme EN 1253-4
De A15 à D400 selon la norme EN 124

Les normes

Norme NF EN 1253-4

Conforme à la norme NF EN 1253
Partie 1 : les spécifications,
Partie 2 : les méthodes d'essais,
Partie 3 : la maîtrise de la qualité.

Norme NF EN 124

Relative aux principes de construction des dispositifs de couronnement et de fermeture destinés aux zones de circulation utilisées par les piétons et les véhicules.

Norme NF EN 1634-1

Relative aux essais de résistance au feu et d'étanchéité aux fumées des portes, fermetures, fenêtres et éléments de quincailleries.

Partie 1 : Essais de résistance au feu.

Norme NF EN 1363-1

Cette norme établit les principes généraux pour la détermination de la résistance au feu de divers éléments de construction lorsqu'ils sont soumis à des conditions normalisées d'exposition au feu.

Norme NF EN 13501-2

Classement au feu des produits et éléments de construction

Partie 2 : classement à partir des données d'essais de résistance au feu à l'exclusion des produits utilisés dans les systèmes de ventilation.

Quelles sont les spécificités ?



CONFORT & SÉCURITÉ

Étanchéité aux odeurs et eaux de ruissellement

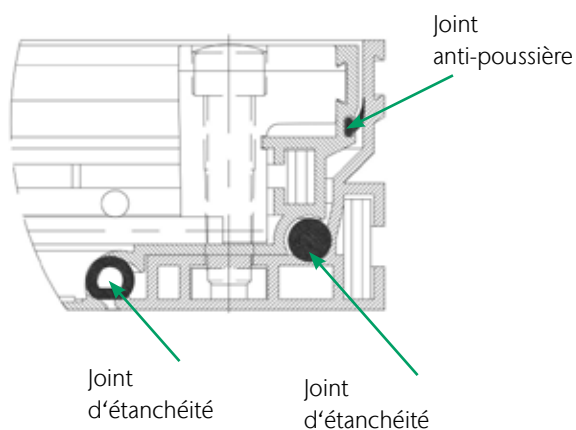
Étanchéité aux odeurs

Les trappes d'accès étanches aux odeurs (classe Ot) doivent empêcher le passage d'air vicié. L'essai relatif à la norme soumet le couvercle à une pression hydrostatique supérieure à 500 Pa (≥ 5 mbar) pendant une période de 15 minutes. Pour être jugé satisfaisant, aucune eau ne doit s'être écoulée en aucun point.

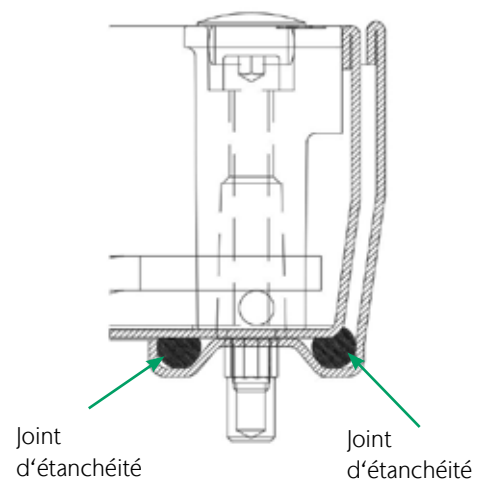
Étanchéité à l'eau

Les couvercles d'accès étanches à l'eau (classe Wt) doivent empêcher l'entrée d'eaux de ruissellement n'exerçant aucune pression hydrostatique. L'essai relatif à la norme (partie 7.3.1) recouvre complètement le tampon avec une hauteur d'eau de 10 mm pendant une période de 15 minutes. Pour être jugé satisfaisant, aucune eau ne doit avoir atteint la sous-face du couvercle.

Schémas étanchéité



Trappe aluminium : 3 joints d'étanchéité
2 joints étanches à l'eau et aux odeurs
+ 1 joint anti-poussière



Trappe acier galvanisé ou acier inoxydable :
2 joints d'étanchéité à l'eau et aux odeurs



PRATICITÉ

Accessibilité au regard

L'objectif principal d'un couvercle de visite est de permettre des inspections voire des réparations si le cas l'exige.

Les systèmes de levage

Une trappe de visite possède 2 parties : un ouvrant et un dormant. Pour l'ouvrant, aussi appelé couvercle, un système de levage adapté est indispensable pour des raisons de sécurité et de confort de manipulation. Les trappes ACO sont systématiquement fournies avec des accessoires de levage.

Le verrouillage

Pour obtenir un ensemble cohérent avec une liaison efficace et une compression optimale des joints d'étanchéité, un verrouillage est indispensable. Les tampons ACO sont systématiquement fournis avec 4 verrouillages dans les coins et 2 vis pour les trappes assistées.

En fonction des éléments que le couvercle protège (plomberie, électricité) il est primordial pour la sécurité des occupants du logement ou des utilisateurs de l'espace, que la trappe dispose d'un verrouillage.



ESTHÉTISME

Se fondre dans l'environnement

Pour ceux qui recherchent l'efficacité pure, nous proposons bien évidemment des plaques en tôle larmée antidérapante, mais nous avons également la solution pour ceux qui ne veulent pas que leur trappe soit visible !

A vous de choisir afin de la remplir avec vos pavés, votre carrelage. Elle se fondera parfaitement dans votre décoration aussi bien intérieure, qu'extérieure !

↳ En aluminium

Les couvercles en aluminium, à carrelé ou à remplir, peuvent se placer aussi bien à l'intérieur qu'à l'extérieur d'habitations, de garages, d'espaces commerciaux, d'hôpitaux, d'écoles, etc. Leur matériau, léger et technique répond aux exigences les plus sévères en la matière. Les profilés extrudés ne sont pas soudés, mais sertis dans les coins du couvercle. Cette technique unique garantit une structure plus robuste et une finition plus esthétique.

↳ En acier galvanisé

Les trappes en acier galvanisé Ultrasteel®, à carrelé ou à remplir, sont utilisées tant à l'intérieur qu'à l'extérieur et sont plutôt destinées à des applications publiques (non résidentielles). Dans ce type d'application, l'étanchéité aux odeurs et aux eaux de ruissellement est un prérequis, parallèlement à une exigence de classe de résistance élevée. Les couvercles en acier galvanisé sont fabriqués dans le matériau innovateur Ultrasteel®, qualité 1.0037, galvanisé à chaud selon la norme EN ISO 1461.

L'épaisseur du matériau du cadre et du couvercle est d'au moins 2 mm. Ultrasteel® est un procédé breveté.

L'acier laminé à chaud intègre la structure 3D à la plaque. L'épaisseur réelle est alors augmentée d'un facteur deux.

Avec ce procédé, la trappe peut supporter une charge plus lourde et est en plus 31% plus rigide que fabriquée en simple acier galvanisé. Tous les couvercles conçus avec Ultrasteel® en plus d'être davantage solides, sont aussi plus légers.

↳ En acier inoxydable

Les couvercles en acier inoxydable, à carrelé ou à remplir, peuvent se placer à l'intérieur d'habitations ou de lieux de process dédiés avec des protocoles de nettoyage ou des contraintes fortes de corrosion et d'hygiène, comme les hôpitaux, les écoles, etc. Les couvercles en acier inoxydable sont fabriqués en qualité 1.4301 (AISI 304). Ils sont décapés/passivés par immersion.

Guide de choix des couvercles de visite ACO

Produits	Pose	Applications
ACO Uniface	A carreler A remplissage béton	Habitat individuel - Intérieur
		Habitat individuel - Extérieur
		Trottoir Parking Place publique
		Centre commercial Environnement industriel
ACO Uniface Smart	Prêt à carreler	Habitat individuel - Intérieur - Extérieur Centre commercial
ACO Uniface Assist	Avec ouverture assistée	Habitat individuel - Extérieur Centre commercial Trottoir - Parking Place publique
ACO Paving	A paver	Habitat individuel - Extérieur Trottoir Place publique
ACO Paving Assist	Avec ouverture assistée	Infrastructure Local technique Aménagement urbain
ACO Solid	En tôle larmée	Habitat individuel - Extérieur Centre commercial
ACO Solid Assist	Avec ouverture assistée	Infrastructure Local technique Aménagement urbain
ACO Servokat	Avec ouverture assistée	Infrastructure Local technique Aménagement urbain

Classes de résistance	Matériaux	Visuel produit
	<ul style="list-style-type: none"> ● Aluminium ● Acier galvanisé ● Acier inoxydable 	
 	<ul style="list-style-type: none"> ● Aluminium ● Acier galvanisé ● Acier inoxydable 	
 	<ul style="list-style-type: none"> ● Acier galvanisé 	
 	<ul style="list-style-type: none"> ● Acier galvanisé ● Acier inoxydable 	
	<ul style="list-style-type: none"> ● Aluminium 	
  	<ul style="list-style-type: none"> ● Aluminium ● Acier galvanisé ● Acier inoxydable 	
   	<ul style="list-style-type: none"> ● Acier galvanisé 	
   	<ul style="list-style-type: none"> ● Acier galvanisé 	
  	<ul style="list-style-type: none"> ● Aluminium ● Acier galvanisé ● Acier inoxydable 	
 	<ul style="list-style-type: none"> ● Acier galvanisé ● Acier inoxydable 	
 	<ul style="list-style-type: none"> ● Acier galvanisé ● Acier inoxydable 	



2

Couvercles de visite ACO UNIFACE

Informations produit

La gamme ACO Uniface est adaptée aux applications à l'intérieur des bâtiments, lieux où un haut niveau de conception et de design est requis.

Pour une intégration parfaite dans la chape, ces couvercles de visite disposent d'un espace libre pour sol fini de 15 mm permettant la pose d'un revêtement au choix.

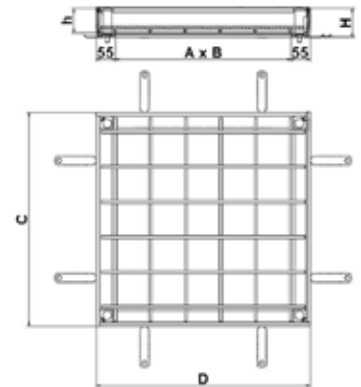
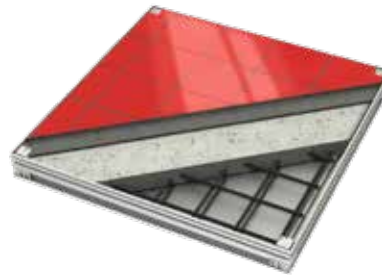
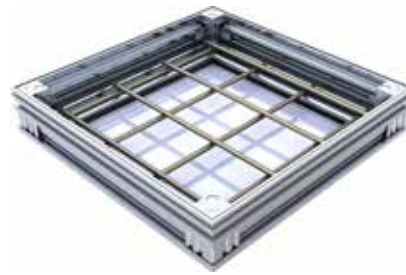
Le couvercle doit être rempli de béton de la qualité requise (C35/45) afin d'atteindre la capacité de charge déclarée.

- Testé avec un espace libre de 15 mm pour le revêtement
- Installation durable - bonne connexion avec le béton (cadre profilé - ancrages)
- Produit facile à ouvrir et à manipuler
- Etanchéité à l'eau, aux odeurs et à la poussière
- Verrouillage par boulon
- Produit discret après l'installation
- Testé et certifié selon la norme NF EN 1253-4

ACO UNIFACE en aluminium

Informations produit

- Matière : aluminium
- Esthétique, précis et discret
- Espace libre pour sol fini de 15 mm
- Certifié conforme à la norme NF EN 1253-4
- Classe de charge L15 et M125
- Léger et résistant à la corrosion
- Durabilité : assemblage par sertissage + renforts spécifiques
- Equipé de 3 joints d'étanchéité à l'eau, aux odeurs et à la poussière
- Verrouillage en 4 points – discret
- Tolérance minimale : ajustement parfait.

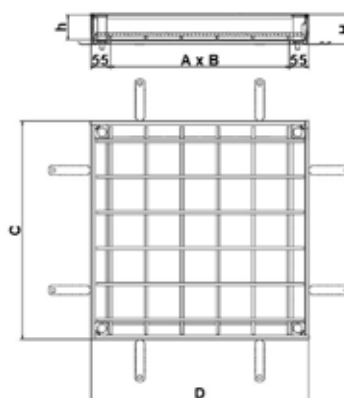


Réf article	Classe de résistance	Charge répartie [kN]	Cotes de passage (A x B) [mm]	Cotes extérieures (C x D) [mm]	Hauteur du cadre (H) [mm]	Hauteur remplissage (h) [mm]	Espace libre sol fini [mm]	Poids [kg]
HAUTEUR DU CADRE 50 mm								
415140	L15	50	200x200	300x300	50	46,5	15	2,9
415141	L15	50	300x300	400x400	50	46,5	15	4,0
415142	L15	50	400x400	500x500	50	46,5	15	5,2
415144	L15	50	500x500	600x600	50	46,5	15	6,7
415146	L15	50	600x600	700x700	50	46,5	15	8,2
415148	L15	125	700x700	800x800	50	46,5	15	11,8
415150	L15	125	800x800	900x900	50	46,5	15	15,1
415152	L15	250	900x900	1000x1000	50	46,5	15	17,9
415155	L15	250	1000x1000	1100x1100	50	46,5	15	21,0
HAUTEUR DU CADRE 72,5 mm								
406881	M125	400	200x200	300x300	72,5	70	15	3,9
405340	M125	600	300x300	400x400	72,5	70	15	5,8
405341	M125	400	400x400	500x500	72,5	70	15	7,0
405343	M125	600	500x500	600x600	72,5	70	15	9,5
405345	M125	600	600x600	700x700	72,5	70	15	11,4
405347	L15	125	700x700	800x800	72,5	70	15	13,0
405348	L15	125	800x800	900x900	72,5	70	15	16,1
416789	L15	250	900x900	1000x1000	72,5	70	15	19,1
405350	L15	250	1000x1000	1100x1100	72,5	70	15	16,6

ACO UNIFACE en acier galvanisé

Informations produit

- Matière : acier galvanisé – UltraSTEEL®
- Discret
- Espace libre pour sol fini de 15 mm
- Certifié conforme à la norme NF EN 1253-4
- Classe de charge jusqu'à N250
- Résistant à la corrosion (hors agression saline ou chlorée)
- Durabilité : soudure continue
- Equipé de 2 joints d'étanchéité à l'eau et aux odeurs
- Géométrie spécifique pour éviter la friction entre le cadre dormant et le couvercle
- Profil plié sans arrête vive - sécurité
- Verrouillage en 4 points.

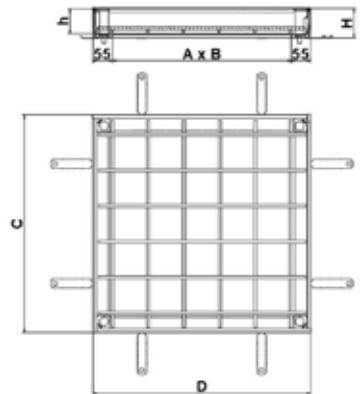


Réf article	Classe de résistance	Charge répartie [kN]	Cotes de passage (A x B) [mm]	Cotes extérieures (C x D) [mm]	Hauteur du cadre (H) [mm]	Hauteur remplissage (h) [mm]	Espace libre sol fini [mm]	Poids [kg]
HAUTEUR DE REMPLISSAGE 70 mm								
415858	N250	900	300x300	410x410	82,5	70	15	9,3
415859	N250	600	400x400	510x510	82,5	70	15	11,9
415862	M125	600	500x500	610x610	82,5	70	15	14,8
415863	M125	900	600x600	710x710	82,5	70	15	18,1
HAUTEUR DE REMPLISSAGE 110 mm								
415873	N250	900	500x500	610x610	82,5	110	15	15,0
415874	N250	900	600x600	710x710	82,5	110	15	18,3
415878	M125	900	700x700	810x810	82,5	110	15	24,3
415879	M125	900	800x800	910x910	82,5	110	15	29,1
445680	M125	900	900x900	1010x1010	82,5	110	15	34,1
415881	M125	900	1000x1000	1110x1110	82,5	110	15	39,6
HAUTEUR DE REMPLISSAGE 140 mm								
415883	N250	900	700x700	810x810	82,5	140	15	25,3
415884	N250	900	800x800	910x910	82,5	140	15	30,1
445682	N250	900	900x900	1010x1010	82,5	140	15	35,4
415886	N250	900	1000x1000	1110x1110	82,5	140	15	40,6

ACO UNIFACE en acier inoxydable

Informations produit

- Matière : acier inoxydable AISI 304
- Discret
- Espace libre pour sol fini de 15 mm
- Certifié conforme à la norme NF EN 1253-4
- Classe de charge jusqu'à N250
- Forte résistant à la corrosion
- Durabilité : soudure continue
- Equipé de 2 joints d'étanchéité à l'eau et aux odeurs
- Géométrie spécifique pour éviter la friction entre le cadre dormant et le couvercle
- Profil plié sans arrête vive - sécurité
- Verrouillage en 4 points.

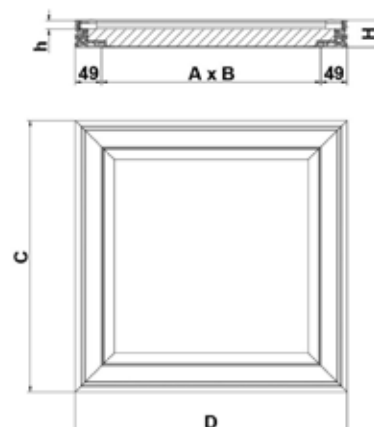


Réf article	Classe de résistance	Charge répartie [kN]	Cotes de passage (A x B) [mm]	Cotes extérieures (C x D) [mm]	Hauteur du cadre (H) [mm]	Hauteur remplissage (h) [mm]	Espace libre sol fini [mm]	Poids [kg]
HAUTEUR DE REMPLISSAGE 70 mm								
415887	N250	900	300x300	410x410	82,5	70	15	10,9
415888	N250	600	400x400	510x510	82,5	70	15	14,1
415891	M125	600	500x500	610x610	82,5	70	15	17,3
415892	M125	900	600x600	710x710	82,5	70	15	21,3
HAUTEUR DE REMPLISSAGE 110 mm								
415902	N250	900	500x500	610x610	82,5	110	15	17,6
415903	N250	900	600x600	710x710	82,5	110	15	21,3
415907	M125	900	700x700	810x810	82,5	110	15	27,8
415908	M125	900	800x800	910x910	82,5	110	15	32,9
445681	M125	900	900x900	1010x1010	82,5	110	15	38,2
415910	M125	900	1000x1000	1110x1110	82,5	110	15	44,1

ACO UNIFACE SMART en aluminium

Informations produit

- Matière : aluminium
- Esthétique, précis et discret
- Espace libre pour sol fini de 15 mm
- Couvercle pré-rempli
(pas de béton nécessaire)
- Gain de temps lors de l'installation
- Ultra léger – manipulation facile
- Certifié conforme à la norme NF EN 1253-4
- Classe de charge L15
- Résistant à la corrosion
- Durabilité : assemblage par sertissage
- Equipé d'un joint d'étanchéité à l'eau et aux odeurs
- Verrouillage en 4 points.

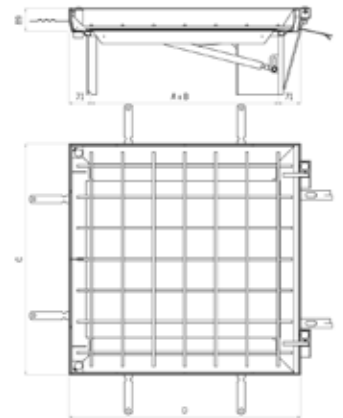
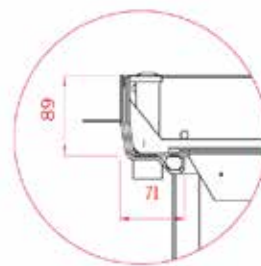


Réf article	Classe de résistance	Charge répartie [kN]	Cotes de passage (A x B) [mm]	Cotes extérieures (C x D) [mm]	Hauteur du cadre (H) [mm]	Hauteur remplissage (h) [mm]	Espace libre sol fini [mm]	Poids [kg]
415157	L15	50	200x200	300x300	50	-	15	3,7
415158	L15	50	300x300	400x400	50	-	15	5,6
415159	L15	50	400x400	500x500	50	-	15	7,7
415160	L15	50	500x500	600x600	50	-	15	10,2
445700	L15	15	600x450	700x550	50	-	15	7,7
415161	L15	50	600x600	700x700	50	-	15	13,1

ACO UNIFACE ASSIST en aluminium

Informations produit

- Matière : aluminium
- Esthétique, précis et discret
- Assistance à l'ouverture : vérins à gaz
- Manipulation par une seule personne
- Espace libre pour sol fini de 15 mm
- Classe de charge L15 et M125
- Résistant à la corrosion
- Durabilité : assemblage par sertissage
- Étanchéité à l'eau et aux odeurs
- Visserie en laiton
- Tolérance minimale : ajustement parfait
- Verrouillage en 2 points.



Réf article	Classe de résistance	Charge répartie [kN]	Cotes de passage	Cotes extérieures	Hauteur du cadre	Hauteur remplissage	Espace libre sol fini [mm]	Poids [kg]
			(A x B) [mm]	(C x D) [mm]	(H) [mm]	(h) [mm]		
449665	M125	900	600x600	699x739	227	72,5	15	19,4
449666	L15	125	700x700	799x839	227	72,5	15	20,6
449667	L15	125	800x800	899x939	227	72,5	15	23,8
449668	L15	250	900x900	999x1039	227	72,5	15	28,2
449669	L15	250	1000x1000	1099x1139	227	72,5	15	29,8
449670	M125	250	600x800	699x939	227	72,5	15	20,6
449671	M125	600	600x900	699x1039	227	72,5	15	24,2
449672	M125	600	600x1000	699x1139	227	72,5	15	24,8
449673	L15	125	800x1000	899x1139	227	72,5	15	28,2

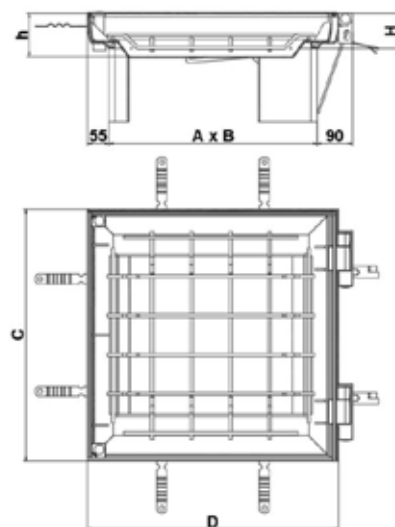
■ En cours de développement

ACO UNIFACE ASSIST

en acier galvanisé

Informations produit

- Matière : acier galvanisé
- Assistance à l'ouverture : vérins à gaz
- Manipulation par une seule personne
- Espace libre pour sol fini de 15 mm
- Certifié conforme à la norme NF EN 1253-4
- Classe de charge L15, M125 et N250
- Résistant à la corrosion (hors agression saline ou chlorée)
- Durabilité : soudure continue
- Étanchéité à l'eau et aux odeurs
- Verrouillage en 2 points.



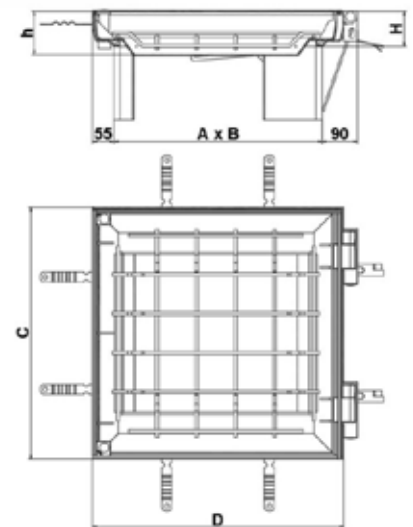
Réf article	Classe de résistance	Charge répartie	Cotes de passage	Cotes extérieures	Hauteur du cadre	Hauteur remplissage	Espace libre sol fini	Poids
[1.0037]		[kN]	(A x B) [mm]	(C x D) [mm]	(H) [mm]	(h) [mm]	[mm]	[kg]
HAUTEUR DE REMPLISSAGE 70 mm								
406537	N250	600	400x400	575x542	89	70	15	26,5
406538	M125	600	500x500	675x642	89	70	15	31,5
406539	M125	900	600x600	775x742	89	70	15	38,0
406540	L15	125	800x800	975x942	89	70	15	54,0
406541	L15	250	1000x1000	1175x1142	89	70	15	68,0
HAUTEUR DE REMPLISSAGE 110 mm								
406542	N250	900	500x500	675x642	89	110	15	31,5
406543	N250	900	600x600	775x742	89	110	15	38,0
406544	N250	900	800x800	975x942	89	110	15	54,0
445692	N250	900	900x900	1077x1042	89	110	15	61,6

ACO UNIFACE ASSIST

en acier inoxydable

Informations produit

- Matière : acier inoxydable AISI 304
- Assistance à l'ouverture : vérins à gaz
- Manipulation par une seule personne
- Espace libre pour sol fini de 15 mm
- Certifié conforme à la norme NF EN 1253-4
- Classe de charge L15, M125 et N250
- Résistant à la corrosion
- Durabilité : soudure continue
- Etanchéité à l'eau et aux odeurs
- Verrouillage en 2 points.



Réf article	Classe de résistance	Charge répartie	Cotes de passage	Cotes extérieures	Hauteur du cadre	Hauteur remplissage	Espace libre sol fini	Poids
[1.4301]		[kN]	(A x B) [mm]	(C x D) [mm]	(H) [mm]	(h) [mm]	[mm]	[kg]
HAUTEUR DE REMPLISSAGE 70 mm								
406529	N250	600	400x400	575x542	89	70	15	26,5
406530	M125	600	500x500	675x642	89	70	15	31,5
406531	M125	900	600x600	775x742	89	70	15	38,0
406532	L15	125	800x800	975x942	89	70	15	54,5
406533	L15	250	1000x1000	1175x1142	89	70	15	68,0
HAUTEUR DE REMPLISSAGE 110 mm								
406534	N250	900	500x500	675x642	89	110	15	31,5
406535	N250	900	600x600	775x742	89	110	15	38,0
406536	N250	900	800x800	975x942	89	110	15	54,0
445693	N250	900	900x900	1077x1042	89	110	15	61,6



3

Couvercles de visite ACO PAVING

Informations produit

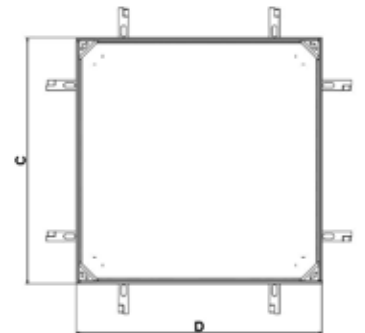
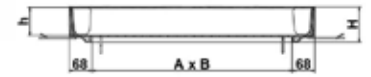
Particulièrement recommandés pour une utilisation à l'extérieur des bâtiments, les couvercles de visite ACO Paving s'installent dans des zones piétonnes, des allées et des parkings. Ils se fondent dans le décor environnant laissant la possibilité d'y intégrer le revêtement de la chaussée qu'il s'agisse de pavés, de pierres naturelles ou bien de bitume.

- Structure renforcée – Supports soudés sous le couvercle
- Aucun béton ou autre remplissage structurel supplémentaire n'est nécessaire
- Classe de résistance jusqu'à D400
- Joint d'étanchéité
- Produit discret après l'installation
- Testé et certifié selon la norme NF EN 124

ACO PAVING en acier galvanisé

Informations produit

- Matière : acier galvanisé
- Discret
- Certifié conforme à la norme NF EN 124
- Classe de charge A15, B125, C250 et D400
- Supports de renfort soudés sous le couvercle
- Installation facile et rapide
- Résistant à la corrosion (hors agression saline ou chlorée)
- Durabilité : soudure continue
- Joint d'étanchéité
- 4 points de levage
- Version acier inoxydable sur demande.



Réf article	Classe de résistance	Charge répartie	Cotes de passage	Cotes extérieures	Hauteur du cadre	Hauteur de remplissage	Poids
[1.0037]		[kN]	(A x B) [mm]	(C x D) [mm]	(H) [mm]	(h) [mm]	[kg]
407102	A15	50	300 x 300	436 x 436	104	80	16,4
407103	A15	50	400 x 400	536 x 536	104	80	21,6
409858	A15	50	400 x 600	536 x 736	104	80	26,9
407104	A15	50	500 x 500	636 x 636	104	80	27,4
407105	A15	50	600 x 600	736 x 736	104	80	33,4
409859	A15	125	600 x 1000	736 x 1136	104	80	47,9
409984	A15	125	700 x 700	836 x 836	104	80	42,2
409985	A15	125	800 x 800	936 x 936	104	80	49,5
409986	A15	250	900 x 900	1036 x 1036	104	80	57,3
409987	A15	250	1000 x 1000	1136 x 1136	104	80	65,6

En plus des dimensions standards présentées, ACO réalise des solutions sur-mesure répondant aux projets spécifiques. Cette gamme existe également en profondeur 120 mm avec option aide à l'ouverture. N'hésitez pas à contacter notre équipe de technico-commerciaux au 02.32.51.30.55 !

ACO PAVING en acier galvanisé

Réf article	Classe de résistance	Charge répartie	Cotes de passage	Cotes extérieures	Hauteur du cadre	Hauteur de remplissage	Poids
[1.0037]		[kN]	(A x B) [mm]	(C x D) [mm]	(H) [mm]	(h) [mm]	[kg]
406569	B125	600	300 x 300	436 x 436	104	80	22,0
406570	B125	400	400 x 400	536 x 536	104	80	30,9
409860	B125	600	400 x 600	536 x 736	104	80	37,9
406571	B125	600	500 x 500	636 x 636	104	80	38,2
406572	B125	900	600 x 600	736 x 736	104	80	45,9
409861	B125	900	600 x 1000	736 x 1136	104	80	73,8
406573	B125	900	700 x 700	836 x 836	104	80	65,6
406574	B125	900	800 x 800	936 x 936	104	80	75,15
406575	B125	900	900 x 900	1036 x 1036	104	80	85,3
406576	B125	900	1000 x 1000	1136 x 1136	104	80	96,2
406577	C250	900	300 x 300	436 x 436	104	80	28,1
406578	C250	600	400 x 400	536 x 536	104	80	45,7
409862	C250	900	400 x 600	536 x 736	104	80	57,6
406579	C250	900	500 x 500	636 x 636	104	80	60,2
406580	C250	900	600 x 600	736 x 736	104	80	71,3
409863	C250	900	600 x 1000	736 x 1136	104	80	105,1
406581	C250	900	700 x 700	836 x 836	104	80	93,5
406582	C250	900	800 x 800	936 x 936	104	80	106,8
406583	C250	900	900 x 900	1036 x 1036	104	80	121,0
406584	C250	900	1000 x 1000	1136 x 1136	104	80	135,9
445638	D400	900	400 x 400	536 x 536	104	80	44,3
445639	D400	900	500 x 500	636 x 636	104	80	61,8
445640	D400	900	600 x 600	736 x 736	104	80	81,8
445641	D400	900	700 x 700	836 x 836	104	80	101,4
445642	D400	900	800 x 800	936 x 936	104	80	135,2
445643	D400	900	900 x 900	1036 x 1036	104	80	157,9
445644	D400	900	1000 x 1000	1136 x 1136	104	80	185,0

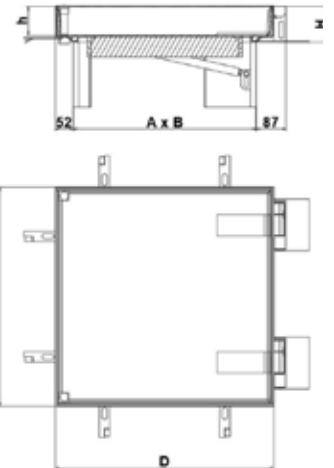
En plus des dimensions standards présentées, ACO réalise des solutions sur-mesure répondant aux projets spécifiques. Cette gamme existe également en profondeur 120 mm avec option aide à l'ouverture. N'hésitez pas à contacter notre équipe de technico-commerciaux au 02.32.51.30.55 !



ACO PAVING ASSIST 80 en acier galvanisé

Informations produit

- Matière : acier galvanisé
- Discret
- Assistance à l'ouverture : vérins à gaz
- Manipulation par une seule personne
- Supports de renfort soudés sous le couvercle
- Certifié conforme à la norme NF EN 124
- Classe de charge A15, B125, C250 et D400
- Résistant à la corrosion (hors agression saline ou chlorée)
- Durabilité : soudure continue
- Joint d'étanchéité
- Verrouillage en 2 points
- Version acier inoxydable sur demande.

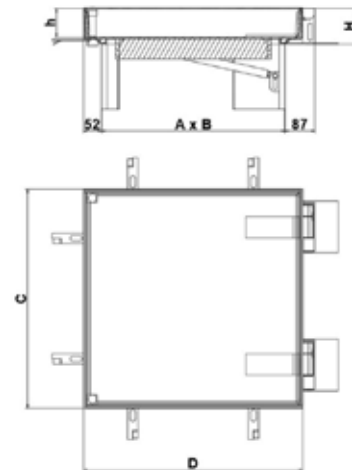


Réf article	Classe de résistance	Charge répartie [kN]	Cotes de passage		Hauteur du cadre (H) [mm]	Hauteur de remplissage (h) [mm]	Poids [kg]
			(A x B) [mm]	(C x D) [mm]			
[1.0037]							
414504	A15	50	400 x 400	536 x 570	104	80	29,4
414505	A15	50	500 x 500	636 x 670	104	80	34,4
414506	A15	50	600 x 600	736 x 770	104	80	40,9
414507	A15	125	700 x 700	836 x 870	104	80	48,9
414508	A15	125	800 x 800	936 x 970	104	80	55,6
414509	A15	250	900 x 900	1036 x 1070	104	80	64,6
414510	A15	250	1000 x 1000	1136 x 1170	104	80	74,1
414512	B125	400	400 x 400	536 x 570	104	80	39,1
414513	B125	600	500 x 500	636 x 670	104	80	46
414514	B125	900	600 x 600	736 x 770	104	80	54,5
414515	B125	900	700 x 700	836 x 870	104	80	73,8
414516	B125	900	800 x 800	936 x 970	104	80	85,1
414517	B125	900	900 x 900	1036 x 1070	104	80	94
414518	B125	900	1000 x 1000	1136 x 1170	104	80	108
414520	C250	600	400 x 400	536 x 570	104	80	52,3
414521	C250	900	500 x 500	636 x 670	104	80	66,8
414522	C250	900	600 x 600	736 x 770	104	80	78,7
414523	C250	900	700 x 700	836 x 870	104	80	100,6
414524	C250	900	800 x 800	936 x 970	104	80	115,7
414525	C250	900	900 x 900	1036 x 1070	104	80	129,8
414526	C250	900	1000 x 1000	1136 x 1170	104	80	146,4
445624	D400	900	400 x 400	536 x 570	104	80	49,9
445625	D400	900	500 x 500	636 x 670	104	80	66,1
445626	D400	900	600 x 600	736 x 770	104	80	87,3
445627	D400	900	700 x 700	836 x 870	104	80	106,8
445628	D400	900	800 x 800	936 x 970	104	80	131,7
445629	D400	900	900 x 900	1036 x 1070	104	80	153,2
445630	D400	900	1000 x 1000	1136 x 1170	104	80	182,6

ACO PAVING ASSIST 120 en acier galvanisé

Informations produit

- Matière : acier galvanisé
- Esthétique, précis et discret
- Assistance à l'ouverture : vérins à gaz
- Manipulation par une seule personne
- Supports de renfort soudés sous le couvercle
- Certifié conforme à la norme NF EN 124
- Classe de charge D400
- Résistant à la corrosion (hors agression saline ou chlorée)
- Durabilité : soudure continue
- Joint d'étanchéité
- Verrouillage en 2 points
- Version acier inoxydable sur demande.



Réf article	Classe de résistance	Charge répartie	Cotes de passage	Cotes extérieures	Hauteur du cadre	Hauteur de remplissage	Poids
[1.0037]		[kN]	(A x B) [mm]	(C x D) [mm]	(H) [mm]	(h) [mm]	[kg]
445631	D400	900	400 x 400	539 x 574	144	120	56,2
445632	D400	900	500 x 500	639 x 674	144	120	76,1
445633	D400	900	600 x 600	739 x 774	144	120	97,7
445634	D400	900	700 x 700	839 x 874	144	120	119,8
445635	D400	900	800 x 800	939 x 974	144	120	144,2
445636	D400	900	900 x 900	1039 x 1074	144	120	169,6
445637	D400	900	1000 x 1000	1139 x 1174	144	120	195,8





4

Couvercles de visite ACO SOLID

Informations produit

La gamme de couvercles de visite ACO Solid est tout à fait adaptée aux applications industrielles, où des couvercles simples et fonctionnels sont requis.

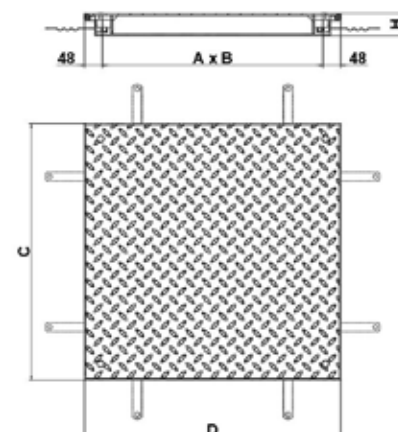
La couverture en tôle pleine ne nécessitant pas de remplissage structurel, cette solution technique est prête à l'utilisation.

- Testé et certifié selon la norme NF EN 124 et 1253-4
- Installation facile et rapide – sans remplissage
- Couverture antidérapante en tôle larmée
- Verrouillage par boulons
- Résistant à la corrosion
- Joint d'étanchéité

ACO SOLID en aluminium

Informations produit

- Matière : aluminium
- Certifié conforme à la norme NF EN 124 et 1253-4
- Classe de charge A15 et K3
- Couverture ultra légère : ouverture facile
- Résistant à la corrosion
- Durabilité : assemblage par sertissage
- Couverture antidérapante (tôle pleine larmée)
- Encombrement réduit :
hauteur de cadre 37,5 mm
- Joint d'étanchéité à l'eau et aux odeurs
- Verrouillage en 4 points.



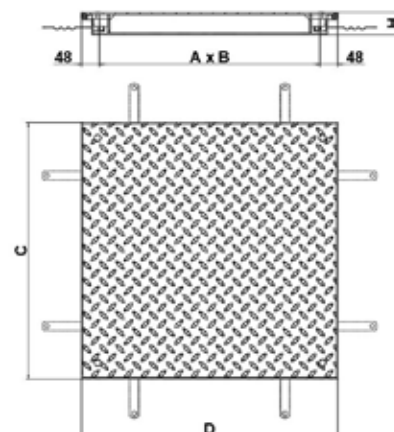
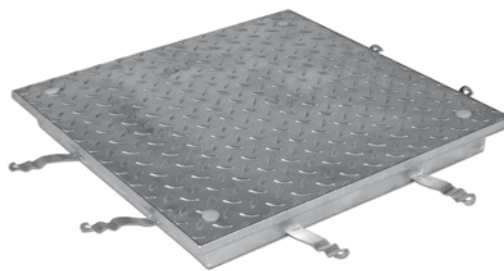
Réf article	Classe de résistance	Charge répartie [kN]	Cotes de passage (A x B) [mm]	Cotes extérieures (C x D) [mm]	Hauteur du cadre (H) [mm]	Poids de la couverture [kg]	Poids [kg]
408982	A15	50	300x300	378x378	37,5	2,3	4,5
408985	A15	50	500x500	578x578	37,5	5,2	8,4
408987	A15	50	600x600	678x678	37,5	7,4	11,0
408990	A15	125	800x800	878x878	37,5	12,7	17,0
408994	A15	250	1000x1000	1078x1078	37,5	18,7	24,7
415201	K3	15	300x300	378x378	37,5	1,9	4,0
415202	K3	3	400x400	478x478	37,5	3,0	5,6
415203	K3	15	500x500	578x578	37,5	4,4	7,7
415204	K3	15	600x600	678x678	37,5	6,1	9,8

* La norme NF EN 124 s'applique pour les couvercles de visites jusqu'à la taille 1000 x 1000 mm.
Pour les gammes ACO SERVOKAT GD et ACO SERVOKAT SMART de dimensions supérieures, la charge indiquée dans le tableau reprend les conditions de poinçonnement définies par la norme.

ACO SOLID en acier galvanisé

Informations produit

- Matière : acier galvanisé
- Certifié conforme à la norme NF EN 124
- Classe de charge A15 et B125
- Léger et résistant à la corrosion
(hors agression saline ou chlorée)
- Durabilité : soudure continue
- Couverture antidérapante (tôle pleine larmée)
- Encombrement réduit :
hauteur de cadre 59,5 mm
- Joint d'étanchéité à l'eau et aux odeurs
- Verrouillage en 4 points.

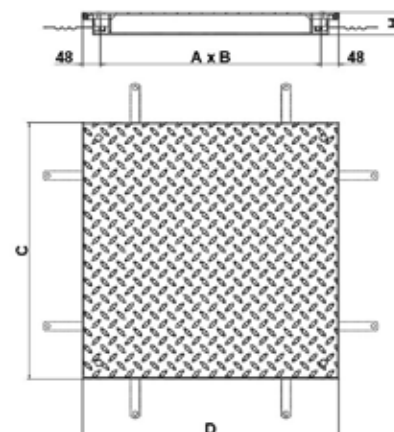


Réf article	Classe de résistance	Charge répartie	Cotes de passage (A x B)	Cotes extérieures (C x D)	Hauteur du cadre (H)	Poids de la couverture	Poids
[1.0037]		[kN]	[mm]	[mm]	[mm]	[kg]	[kg]
403868	A15	50	300x300	396x396	59,5	6,9	11,2
403870	A15	50	500x500	596x596	59,5	14,8	20,8
403912	A15	50	600x600	696x696	59,5	27,8	26,9
403913	A15	125	800x800	896x896	59,5	37,8	44,3
403914	A15	250	1000x1000	1096x1096	59,5	51,0	62,4
403898	B125	600	300x300	396x396	59,5	10,5	14,9
403900	B125	600	500x500	596x596	59,5	22,6	28,5
403902	B125	900	600x600	696x696	59,5	28,5	35,5
403905	B125	900	800x800	896x896	59,5	55,0	64,5
403908	B125	900	1000x1000	1096x1096	59,5	73,5	84,6

ACO SOLID en acier inoxydable

Informations produit

- Matière : acier inoxydable AISI 304
- AISI 316 sur demande
- Certifié conforme à la norme NF EN 124
- Classe de charge A15 et B125
- Léger et résistant à la corrosion
- Durabilité : soudure continue
- Couverture antidérapante (tôle larmée)
- Encombrement réduit :
hauteur de cadre 59.5 mm
- Joints d'étanchéité à l'eau et aux odeurs
- Verrouillage en 4 points.

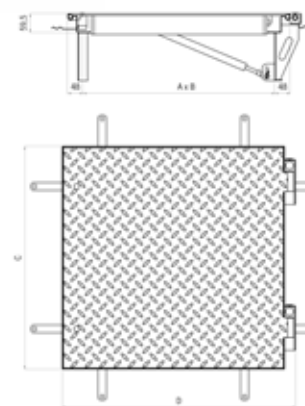


Réf article	Classe de résistance	Charge répartie	Cotes de passage (A x B)	Cotes extérieures (C x D)	Hauteur du cadre (H)	Poids de la couverture	Poids
[1.4301]		[kN]	[mm]	[mm]	[mm]	[kg]	[kg]
403860	A15	50	300x300	396x396	59,5	6,9	11,2
403861	A15	50	450x450	546x546	59,5	12,5	18,7
403862	A15	50	500x500	596x596	59,5	14,8	20,8
403909	A15	50	600x600	696x696	59,5	20,0	26,9
403910	A15	125	800x800	896x896	59,5	37,8	44,3
403911	A15	250	1000x1000	1096x1096	59,5	51,0	62,4
403887	B125	600	300x300	396x396	59,5	10,5	14,9
403889	B125	600	500x500	596x596	59,5	22,6	28,5
403891	B125	900	600x600	696x696	59,5	28,5	35,5
403894	B125	900	800x800	896x896	59,5	55,0	64,5
403897	B125	900	1000x1000	1096x1096	59,5	73,5	84,6

ACO SOLID ASSIST en acier galvanisé

Informations produit

- Matière : acier galvanisé
- Assistance à l'ouverture : vérins à gaz (pré-installés)
- Manipulation par une seule personne
- Prêt à l'emploi - vérins à gaz préinstallés
- Certifié conforme à la norme NF EN 124
- Classe de charge A15 et B125
- Résistant à la corrosion (hors agression saline ou chlorée)
- Durabilité : soudure continue
- Couverture antidérapante (tôle pleine larmée)
- Joint d'étanchéité à l'eau et aux odeurs
- Verrouillage en 2 points.

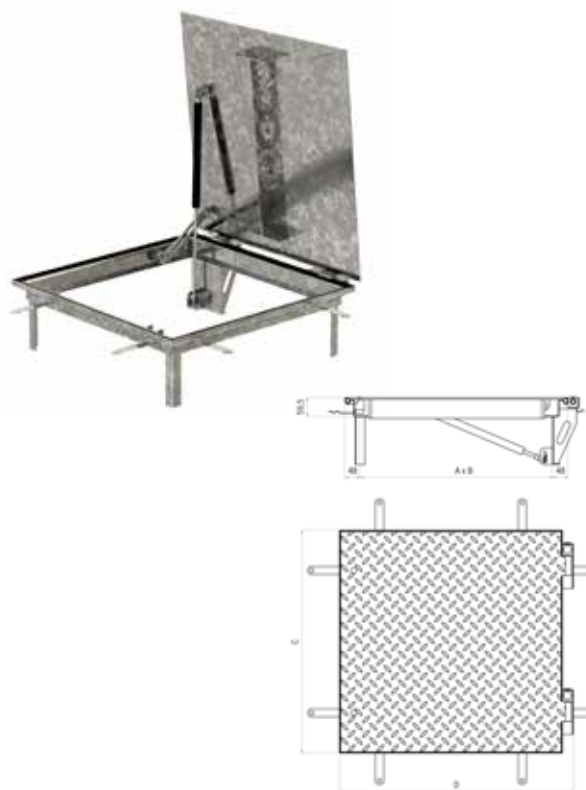


Réf article	Classe de résistance	Charge répartie	Cotes de passage (A x B)	Cotes extérieures (C x D)	Hauteur du cadre (H)	Poids de la couverture	Poids
[1.0037]		[kN]	[mm]	[mm]	[mm]	[kg]	[kg]
415205	A15	300	500 x 500	630 x 596	59,5	15,6	25,5
415206	A15	300	600 x 600	730 x 696	59,5	20,8	31,7
415207	A15	300	700 x 700	830 x 796	59,5	28,4	44,5
415208	A15	300	800 x 800	930 x 896	59,5	35,3	49,4
415209	A15	300	900 x 900	1030 x 996	59,5	42,9	56,1
415210	A15	300	1000 x 1000	1130 x 1096	59,5	51,6	69
415211	B125	2500	500 x 500	630 x 596	59,5	22,6	32,8
415212	B125	2500	600 x 600	730 x 696	59,5	28,6	39,6
415213	B125	2500	700 x 700	830 x 796	59,5	42,3	53,4
415214	B125	2500	800 x 800	930 x 896	59,5	54,6	68,5
415215	B125	2500	900 x 900	1030 x 996	59,5	63,5	76,6
415216	B125	2500	1000 x 1000	1130 x 1096	59,5	73,5	90,6
445721	A15	300	450 x 450	577 x 542	60	13,1	23,5
445725	A15	300	450 x 600	577 x 692	60	16,2	27,2
445730	A15	300	600 x 750	727 x 842	60	26,4	37
445734	A15	300	750 x 750	877 x 842	60	31,7	43,5
445738	A15	300	600 x 900	727 x 992	60	30,4	41,6
445742	A15	300	600 x 1000	727 x 1092	60	33,4	47,3
445723	B125	2500	450 x 450	577 x 542	60	19,7	31,3
445727	B125	2500	450 x 600	577 x 692	60	23,8	36
445732	B125	2500	600 x 750	727 x 842	60	40,1	53,7
445736	B125	2500	750 x 750	877 x 842	60	50,3	65,5
445740	B125	2500	600 x 900	727 x 992	60	45,4	59,7
445744	B125	2500	600 x 1000	727 x 1092	60	49,2	66,1

ACO SOLID ASSIST en acier inoxydable

Informations produit

- Matière : acier inoxydable
- AISI 316 sur demande
- Assistance à l'ouverture : vérins à gaz (pré-installés)
- Manipulation par une seule personne
- Prêt à l'emploi - vérins à gaz préinstallés
- Certifié conforme à la norme NF EN 124
- Classe de charge A15 et B125
- Résistant à la corrosion
- Durabilité : soudure continue
- Couverture antidérapante (tôle larmée)
- Joint d'étanchéité à l'eau, aux odeurs
- Verrouillage en 2 points.



Réf article	Classe de résistance	Charge répartie	Cotes de passage (A x B)	Cotes extérieures (C x D)	Hauteur du cadre (H)	Poids de la couverture	Poids
[1.4301]		[kN]	[mm]	[mm]	[mm]	[kg]	[kg]
415217	A15	300	500 x 500	630 x 596	59,5	19,6	25,5
415218	A15	300	600 x 600	730 x 696	59,5	20,8	31,7
415219	A15	300	700 x 700	830 x 796	59,5	28,4	44,5
415220	A15	300	800 x 800	930 x 896	59,5	36,3	49,4
415221	A15	300	900 x 900	1030 x 996	59,5	42,9	56,1
415222	A15	300	1000 x 1000	1130 x 1096	59,5	51,6	69
415223	B125	2500	500 x 500	630 x 596	59,5	22,6	32,8
415224	B125	2500	600 x 600	730 x 696	59,5	28,6	39,6
415225	B125	2500	700 x 700	830 x 796	59,5	42,3	53,4
415226	B125	2500	800 x 800	930 x 896	59,5	54,6	68,5
415227	B125	2500	900 x 900	1030 x 996	59,5	63,5	76,6
415228	B125	2500	1000 x 1000	1130 x 1096	59,5	73,5	90,6
445722	A15	300	450 x 450	577 x 542	60	13,1	23,5
445726	A15	300	450 x 600	577 x 692	60	16,2	27,2
445729	A15	300	600 x 750	727 x 842	60	26,4	37
445733	A15	300	750 x 750	877 x 842	60	31,7	43,5
445737	A15	300	600 x 900	727 x 992	60	30,4	41,6
445741	A15	300	600 x 1000	727 x 1092	60	33,4	47,3
445724	B125	2500	450 x 450	577 x 542	60	19,7	31,3
445728	B125	2500	450 x 600	577 x 692	60	23,8	36
445731	B125	2500	600 x 750	727 x 842	60	40,1	53,7
445735	B125	2500	750 x 750	877 x 842	60	50,3	65,5
445739	B125	2500	600 x 900	727 x 992	60	45,4	59,7
445743	B125	2500	600 x 1000	727 x 1092	60	49,2	66,1



5

Couvercles de visite ACO SERVOKAT

Informations produit

La gamme de couvercles techniques de visite ACO Servokat est dédiée aux applications nécessitant de supporter une charge lourde, et éventuellement dynamique.

Elle se distingue donc par sa très grande capacité de support de charges et sa technicité permettant d'effectuer une maintenance de manière aisée et sans risque.

Ces trappes techniques sont équipées de vérins à gaz ou hydrauliques pour assister l'ouverture et protéger contre les fermetures accidentelles.

Tous les produits de la gamme ACO Servokat sont étanches à l'eau et aux odeurs grâce au joint EPDM compressé par des boulons.

Conçus pour une application extérieure, ces tampons sont certifiés conformes à la norme NF EN 124.

ACO SERVOKAT GD

- Couvertre en tôle pleine antidérapante
- Ouverture assistée par des vérins à gaz
- Disponible en acier galvanisé ou en acier inoxydable AISI 304
- Application extérieure : classes B125 et D400



En extérieur :
trappe assistée pour un accès facile
aux réseaux divers



Galerie marchande :
trappe assistée pour un accès facile
aux réseaux techniques



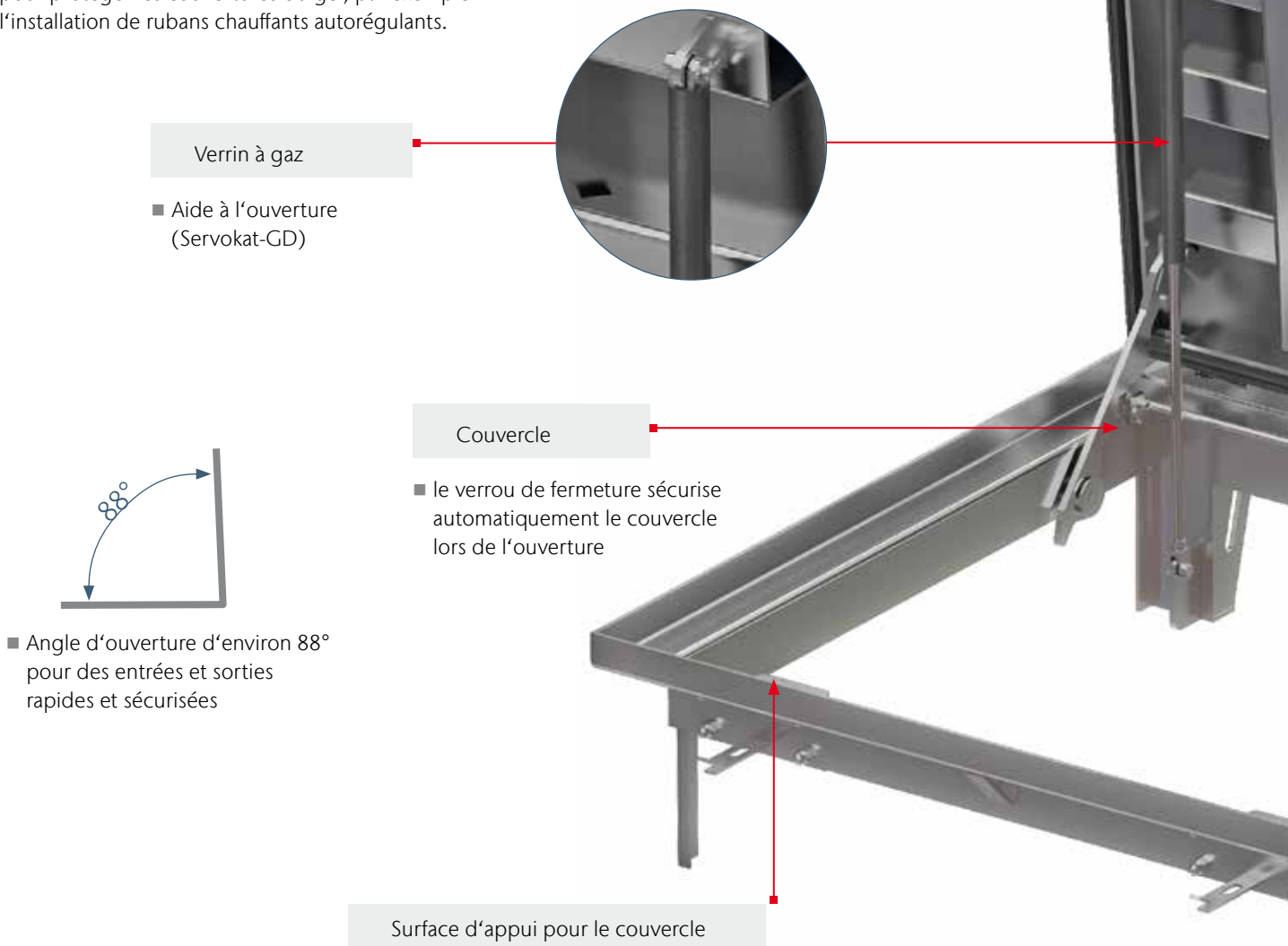
Grandes dimensions :
nombreuses options sur demande
comme le caillebotis de sécurité

Les couvercles de visite ACO Servokat GD (pression de gaz) sont la solution idéale lorsque les couvercles doivent être levés fréquemment à des fins de maintenance ou d'inspection. Les couvercles avec assistance à l'ouverture peuvent être facilement ouverts par une seule personne sans aide au levage supplémentaire.

Aucune énergie externe n'est nécessaire

Selon l'application, les couvercles de visite avec issues de secours sont équipés de fixations spéciales et d'aides à l'ouverture renforcées. Les fermetures de ces versions peuvent être actionnées par le haut et par le bas.

Dans le cas de couvertures exposées aux intempéries, des mesures appropriées doivent être prévues sur place pour protéger les couvertures du gel, par exemple l'installation de rubans chauffants autorégulants.





Bouchon à vis

- avec clé de commande d'ouverture et de fermeture
- En option avec serrure pour issue de secours - déverrouillage rapide par le bas

Joint d'étanchéité

- Joint périphérique du couvercle

Surface avec structure ondulée

Matériau : acier galvanisé 1.0037
ou acier inoxydable 1.4301

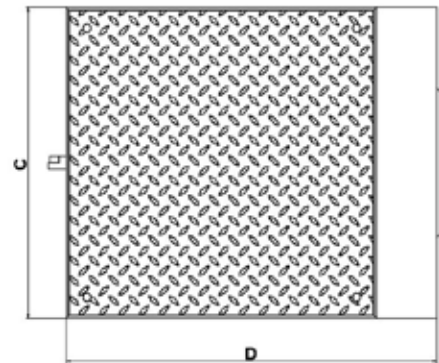
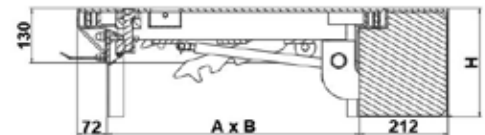
Facile à ouvrir
Facile à manipuler

ACO SERVOKAT GD

Classe B125

Informations produit

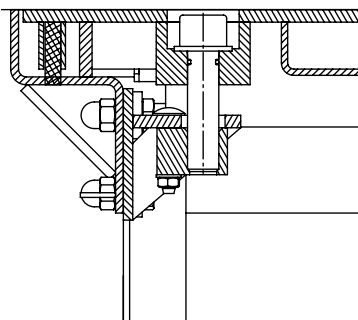
- Matière : acier galvanisé / acier inoxydable AISI 304
- Assistance à l'ouverture : vérins à gaz
- Manipulation par une seule personne
- Béquille de sécurité empêchant les fermetures accidentelles
- Certifié conforme à la norme NF EN 124
- Classe de charge B125
- Résistant à la corrosion (hors agression saline ou chlorée)
- Couverture antidérapante (tôle pleine larmée)
- Durabilité : soudure continue
- Equipé d'un joint EPDM compressé par boulons
- En option : déverrouillage rapide pour les issues de secours : ouverture et fermeture par le haut et ouverture rapide sans outils par le bas.



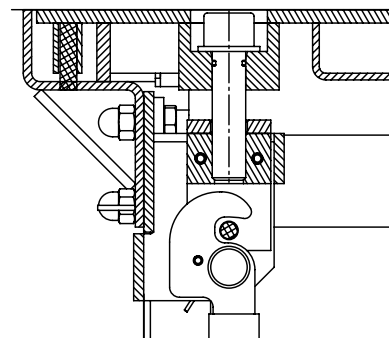
En option

- Clé d'extraction et de fonctionnement
- Poids 1,3 kg
- Article N° 4143.00.00

Fermeture normale



Fermeture issue de secours



Acier galvanisé

Réf article	Réf article	Classe de résistance	Charge répartie	Cotes de passage (A x B)	Cotes extérieures (C x D)	Ht	Nombre de fermetures	Poids
[1.0037]			[kN]	[mm]	[mm]	[mm]		[kg]
Fermeture NORMALE	Fermeture ISSUE DE SECOURS							
58447	58606	B125	900	600x600	744x744	316	1	100
59923	60162	B125	900	800x600	944x744	316	2	120
59231	59232	B125	900	700x700	844x844	316	1	120
59400	60163	* 125 kN	900	1400x700	1544x844	316	2	200
58448	58607	B125	900	800x800	944x944	316	2	150
59570	60164	B125	900	1000x800	1144x944	316	2	170
58449	59924	B125	900	1000x1000	1144x1144	316	2	200
60161	60165	* 125 kN	900	1500x1000	1644x1144	316	2	270
58751	60166	* 125 kN	900	2000x1000	2144x1144	316	3	340
58450	60167	* 125 kN	900	1200x1200	1344x1344	316	2	260
685254	60168	* 125 kN	900	1500x1500	1644x1644	316	2	350

Acier inoxydable

Réf article	Réf article	Classe de résistance	Charge répartie	Cotes de passage (A x B)	Cotes extérieures (C x D)	Ht	Nombre de fermetures	Poids
[1.4301]			[kN]	[mm]	[mm]	[mm]		[kg]
Fermeture NORMALE	Fermeture ISSUE DE SECOURS							
59298	59301	B125	900	600x600	744x889	260	1	120
59925	60395	B125	900	800x600	944x889	260	2	140
59299	59302	B125	900	700x700	844x989	260	1	140
60393	60396	* 125 kN	900	1400x700	1544x989	260	2	220
58451	59303	B125	900	800x800	944x1089	260	2	170
60394	60397	B125	900	1000x800	1144x1089	260	2	190
58452	59304	B125	900	1000x1000	1144x1289	316	2	220
60169	58608	* 125 kN	900	1500x1000	1644x1289	316	2	290
59550	60398	* 125 kN	900	2000x1000	2144x1289	316	3	380
59300	60399	* 125 kN	900	1200x1200	1344x1489	316	2	280
59551	60400	* 125 kN	900	1500x1500	1644x1789	316	2	380

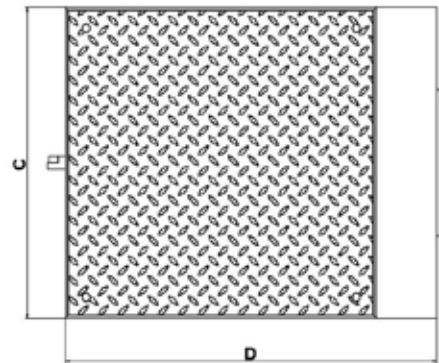
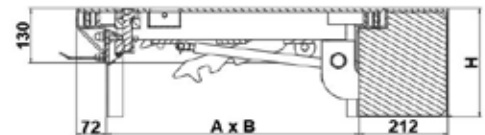
* La norme NF EN 124 s'applique pour les couvercles de visites jusqu'à la taille 1000 x 1000 mm.
Pour les gammes ACO SERVOKAT GD et ACO SERVOKAT SMART de dimensions supérieures, la charge indiquée dans le tableau reprend les conditions de poinçonnement définies par la norme.

ACO SERVOKAT GD

Classe D400

Informations produit

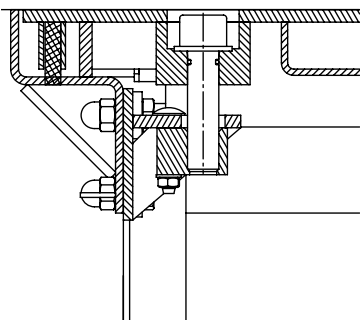
- Matière : acier galvanisé / acier inoxydable AISI 304
- Assistance à l'ouverture : vérins à gaz
- Manipulation par une seule personne
- Béquille de sécurité empêchant les fermetures accidentelles
- Certifié conforme à la norme NF EN 124
- Classe de charge D400
- Résistant à la corrosion (hors agression saline ou chlorée)
- Couverture antidérapante (tôle pleine larmée)
- Durabilité : soudure continue
- Equipé d'un joint EPDM compressé par boulons
- En option : déverrouillage rapide pour les issues de secours : ouverture et fermeture par le haut et ouverture rapide sans outils par le bas.



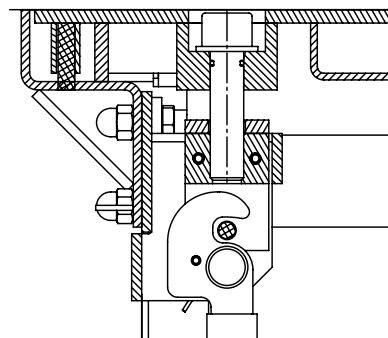
En option

- Clé d'extraction et de fonctionnement
- Poids 1,3 kg
- Article N° 4143.00.00

Fermeture normale



Fermeture issue de secours



Acier galvanisé

Réf article	Réf article	Classe de résistance	Charge répartie [kN]	Cotes de passage (A x B) [mm]	Cotes extérieures (C x D) [mm]	Ht [mm]	Nombre de fermetures	Poids [kg]
[1.0037]								
Fermeture NORMALE	Fermeture ISSUE DE SECOURS							
59934	60936	D400	900	600x600	744x889	260	1	125
59935	60937	D400	900	600x800	944x889	260	2	150
59936	60938	D400	900	700x700	844x989	260	1	150
60546	60939	* 400 kN	900	1400x700	1544x989	260	2	240
58453	58904	D400	900	800x800	944x1089	260	2	175
59937	59554	D400	900	1000x800	1144x1089	260	2	200
58454	58711	D400	900	1000x1000	1144x1289	316	2	225
58455	59305	* 400 kN	900	1000x1500	1644x1289	316	2	295
58905	60940	* 400 kN	900	1000x2000	2144x1289	316	3	405
59493	60941	* 400 kN	900	1200x1200	1344x1489	316	2	300
58712	60942	* 400 kN	900	1500x1500	1644x1789	316	2	455

Acier inoxydable

Réf article	Réf article	Classe de résistance	Charge répartie [kN]	Cotes de passage (A x B) [mm]	Cotes extérieures (C x D) [mm]	Ht [mm]	Nombre de fermetures	Poids [kg]
[1.4301]								
Fermeture NORMALE	Fermeture ISSUE DE SECOURS							
59938	60457	D400	900	600x600	744x889	260	1	120
60456	60458	D400	900	600x800	944x889	260	2	145
59870	60460	D400	900	700x700	844x989	260	1	150
60459	60461	* 400 kN	900	1400x700	1544x989	260	2	220
58611	58713	D400	900	800x800	944x1089	260	2	170
58612	60462	D400	900	1000x800	1144x1089	260	2	170
58456	59939	D400	900	1000x1000	1144x1289	316	2	225
60463	60464	* 400 kN	900	1000x1500	1644x1289	316	2	320
59155	60465	* 400 kN	900	1000x2000	2144x1289	316	3	420
59940	60466	* 400 kN	900	1200x1200	1344x1489	316	2	305
59519	59520	* 400 kN	900	1500x1500	1644x1789	316	2	420

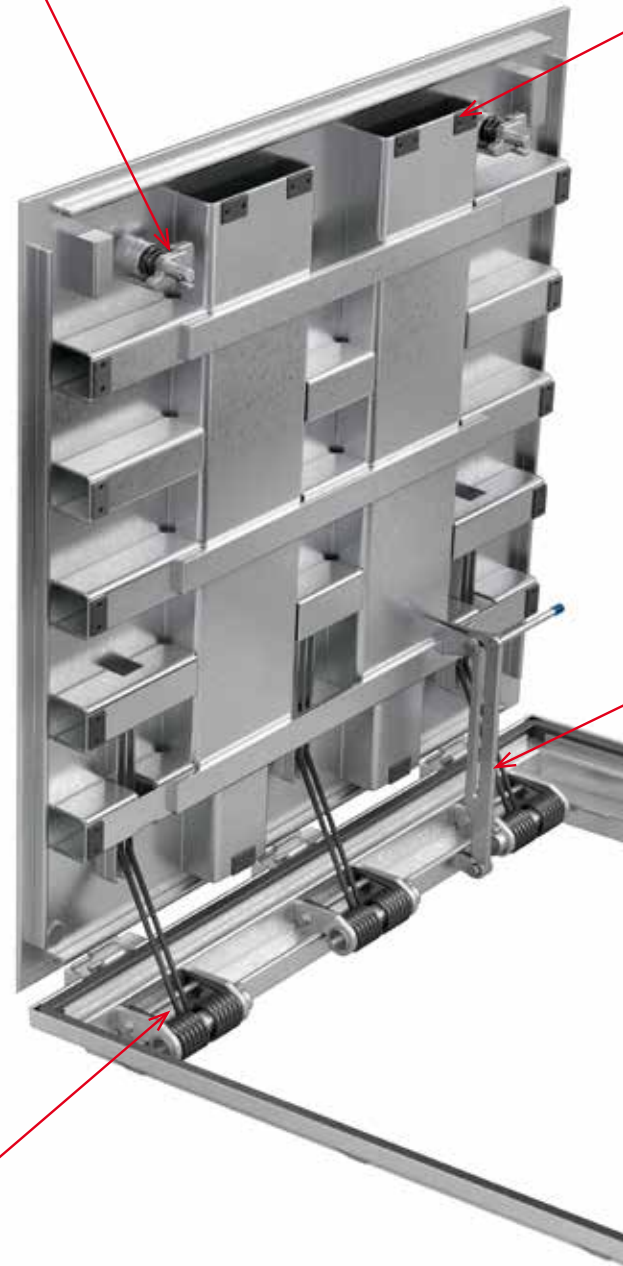
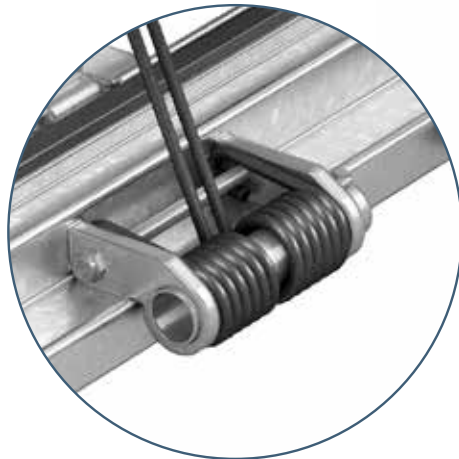
* La norme NF EN 124 s'applique pour les couvercles de visites jusqu'à la taille 1000 x 1000 mm.
Pour les gammes ACO SERVOKAT GD et ACO SERVOKAT SMART de dimensions supérieures, la charge indiquée dans le tableau reprend les conditions de poinçonnement définies par la norme.

ACO SERVOKAT SMART Classe D400

- Système de verrouillage simple et rapide
- Equipé d'un joint conçu pour éviter toute infiltration d'eau entre le cadre et le couvercle
- Clé de levage fournie

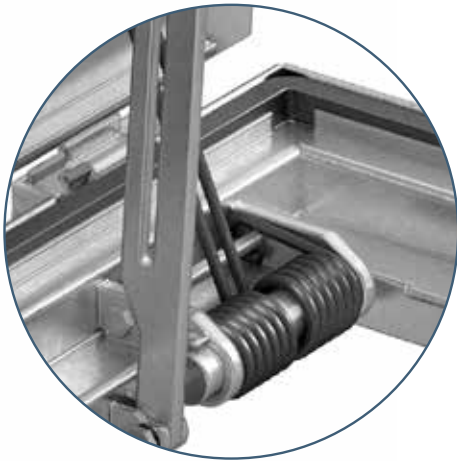


- Assistance à l'ouverture grâce au ressort de torsion

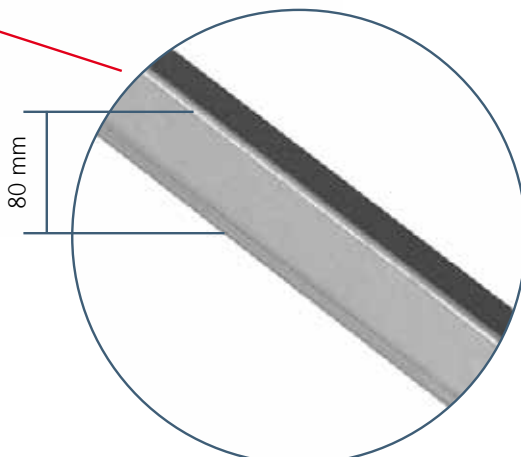
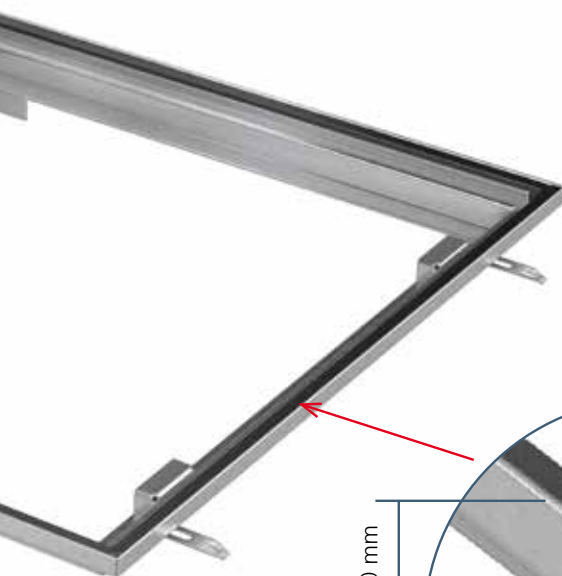




- Inserts amortissants réduisant le bruit de la circulation



- Couvercle automatiquement verrouillé
- Facile à débloquer à la main ou avec le pied



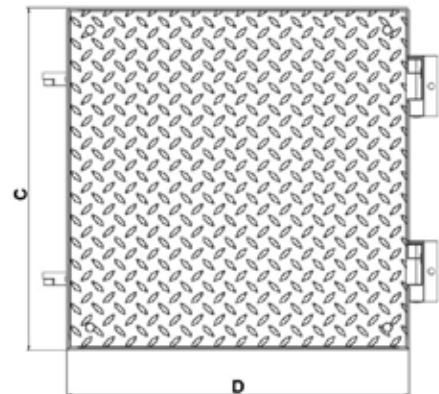
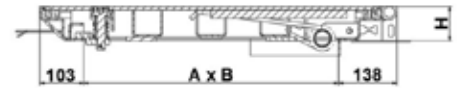
- Conception avec joint pour éviter toute infiltration d'eau
- Faible hauteur d'installation 80 mm uniquement

ACO SERVOKAT SMART

Classe D400

Informations produit

- Matière : acier galvanisé / acier inoxydable AISI 304
- Très faible hauteur d'installation : seulement 80 mm
- Assistance à l'ouverture : ressorts de torsion mécaniques
- Manipulation par une seule personne
- Béquille de sécurité empêchant les fermetures accidentelles
- Certifié conforme à la norme NF EN 124
- Classe de charge D400
- Résistant à la corrosion (hors agression saline ou chlorée)
- Couverture antidérapante (tôle pleine larmée)
- Durabilité : soudure continue
- Equipé d'un joint EPDM compressé par boulons.



Acier galvanisé

Réf article acier galvanisé [1.0037]	Classe de résistance	Charge répartie [kN]	Cotes de passage (A x B) [mm]	Cotes extérieures (C x D) [mm]	Ht [mm]	Poids [kg]
448138	D400	900	1000 x 1000	1241 x 1206	80	206
448140	D400	900	900 x 900	1141 x 1106	80	180
448142	D400	900	800 x 800	1041 x 1006	80	147
448144	D400	900	700 x 700	941 x 906	80	124
448146	D400	900	600 x 600	841 x 806	80	99
448148	D400	900	600 x 800	841 x 1006	80	122
448150	* 400 kN	900	600 x 900	841 x 1106	80	135
448152	D400	900	800 x 1000	1041 x 1206	80	173
448154	* 400 kN	900	1000 x 1500	1241 x 1706	80	280
448156	* 400 kN	900	900 x 1200	1141 x 1406	80	220
449664	* 400 kN	900	1000 x 1200	1241 x 1406	80	234

Acier inoxydable

Réf article acier inoxydable [1.4301]	Classe de résistance	Charge répartie [kN]	Cotes de passage (A x B) [mm]	Cotes extérieures (C x D) [mm]	Ht [mm]	Poids [kg]
448137	D400	900	1000 x 1000	1241 x 1206	80	206
448139	D400	900	900 x 900	1141 x 1106	80	180
448141	D400	900	800 x 800	1041 x 1006	80	147
448143	D400	900	700 x 700	941 x 906	80	124
448145	D400	900	600 x 600	841 x 806	80	99
448147	D400	900	600 x 800	841 x 1006	80	122
448149	* 400 kN	900	600 x 900	841 x 1106	80	135
448151	D400	900	800 x 1000	1041 x 1206	80	173
448153	* 400 kN	900	1000 x 1500	1241 x 1706	80	280
448155	* 400 kN	900	900 x 1200	1141 x 1406	80	220
449663	* 400 kN	900	1000 x 1200	1241 x 1406	80	234

* La norme NF EN 124 s'applique pour les couvercles de visites jusqu'à la taille 1000 x 1000 mm.
Pour les gammes ACO SERVOKAT GD et ACO SERVOKAT SMART de dimensions supérieures, la charge indiquée dans le tableau reprend les conditions de poinçonnement définies par la norme.



6

Couvertres de visite Résistance au feu

Informations produit

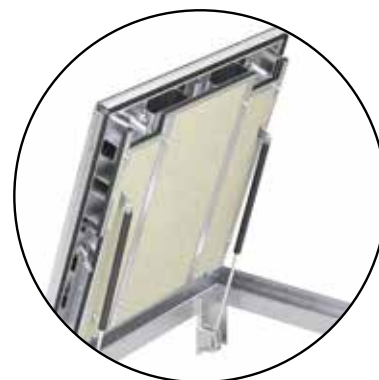
ACO a conçu une gamme de couvercle de visite dédiée aux applications qui requièrent une protection des locaux techniques et des sous-sols en cas d'incendie.

Ces solutions apportent une sécurité supplémentaire et sont testées conformément aux normes NF EN 1634-1 et NF EN 1363-1, elles garantissent une étanchéité aux flammes et aux gaz chaud (E) ainsi qu'une isolation thermique (I).

Les rapports de tests de résistance au feu sont disponibles sur demande, veuillez contacter notre support technique !

La résistance au feu des couvercles de visite ACO est de 120 minutes (E120) pour l'étanchéité aux flammes et gaz chauds, et elle est comprise entre 45 et 120 minutes (EI45, EI₂45, jusqu'à EI120, EI₂120) pour ce qui est de l'étanchéité et l'isolation aux flammes (EI).

Equipé d'un plateau de calfeutrage et d'un joint intumescent



ACO Uniface



ACO Paving



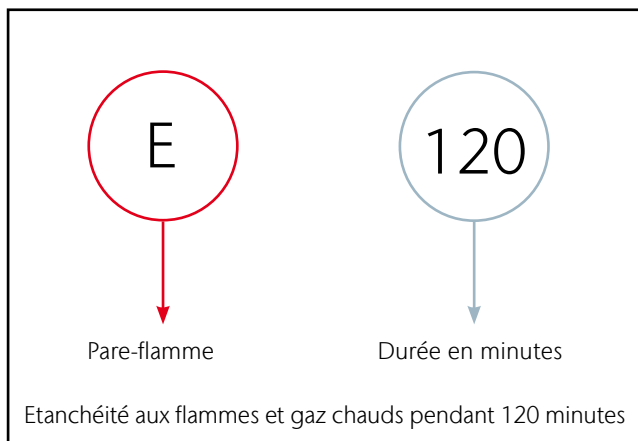
ACO Solid



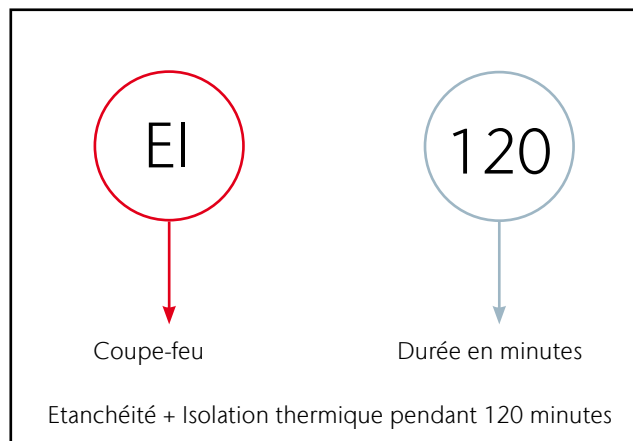
ACO Servokat



Pare-flamme



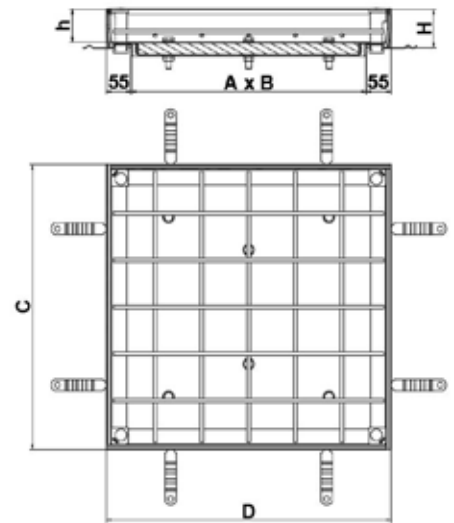
Coupe-feu



ACO UNIFACE - Résistance au feu en acier galvanisé

Informations produit

- Espace libre pour sol fini de 15 mm
- Résistance au feu E120, EI₁₂₀, EI₂₁₂₀
- Certifié conforme à la norme NF EN 1253-4
- Classe de charge M125 et N250
- Résistant à la corrosion (hors agression saline ou chlorée)
- Joint d'étanchéité à l'eau et aux odeurs
- Remplissage béton C35/45 dans le couvercle
- Verrouillage en 4 points

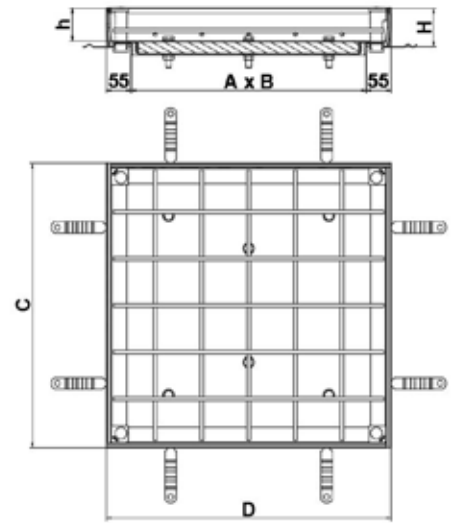


Réf article	Classe de résistance	Charge répartie	Cotes de passage	Cotes extérieures	Hauteur du cadre	Hauteur de remplissage	Espace libre sol fini	Poids	Résist. au feu EI
[1.0037]		(kN)	(A x B)	(C x D)	(H)	(h)	[mm]	[kg]	
			[mm]	[mm]	[mm]	[mm]	[mm]		
HAUTEUR DE REMPLISSAGE 70 mm									
447879	N250	900	300 x 300	410 x 410	82,5	70	15	10,9	EI120
447880	N250	600	400 x 400	510 x 510	82,5	70	15	14,9	EI120
447881	N250	600	400 x 600	510 x 710	82,5	70	15	19,3	EI120
447882	M125	400	450 x 450	560 x 560	82,5	70	15	17,4	EI120
447883	M125	600	500 x 500	610 x 610	82,5	70	15	19,6	EI120
447884	M125	900	600 x 600	710 x 710	82,5	70	15	25,2	EI120
HAUTEUR DE REMPLISSAGE 110 mm									
447893	N250	400	450 x 450	560 x 560	82,5	110	15	17,6	EI120
447894	N250	600	500 x 500	610 x 610	82,5	110	15	19,8	EI120
447895	N250	900	600 x 600	710 x 710	82,5	110	15	25,4	EI120

ACO UNIFACE - Résistance au feu en acier inoxydable

Informations produit

- Espace libre pour sol fini de 15 mm
- Résistance au feu E120, EI₁120, EI₂120
- Certifié conforme à la norme NF EN 1253-4
- Classe de charge L15, M125 et N250
- Résistant à la corrosion
- Joint d'étanchéité à l'eau et aux odeurs
- Utilisation d'un béton C35/45 dans le couvercle
- Verrouillage en 4 points;

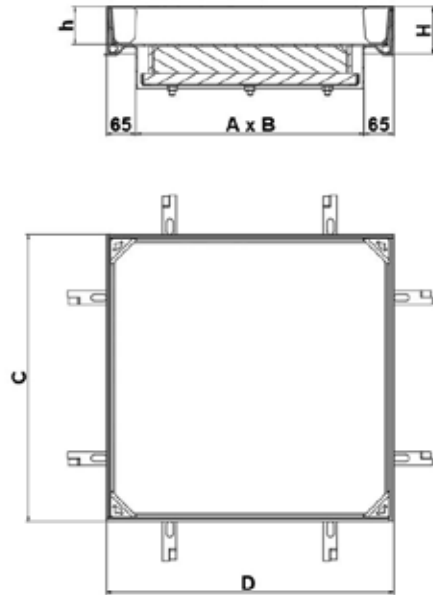


Réf article	Classe de résistance	Charge répartie [kN]	Charge répartie au m ² [kN]	Cotes de passage (A x B) [mm]	Cotes extérieures (C x D) [mm]	Hauteur du cadre (H) [mm]	Hauteur de remplissage (h) [mm]	Espace libre sol fini [mm]	Poids [kg]	Résist. au feu [EI]
[1.4301]										
HAUTEUR DE REMPLISSAGE 70 mm										
447908	N250	900	14100	300 x 300	410 x 410	82,5	70	15	10,9	EI120
447909	N250	600	5000	400 x 400	510 x 510	82,5	70	15	14,9	EI120
447910	N250	600	2500	400 x 600	510 x 710	82,5	70	15	19,3	EI120
447911	M125	400	2500	450 x 450	560 x 560	82,5	70	15	17,4	EI120
447912	M125	600	2500	500 x 500	610 x 610	82,5	70	15	19,6	EI120
447913	M125	900	2500	600 x 600	710 x 710	82,5	70	15	25,2	EI120
447914	M125	600	1250	600 x 800	710 x 910	82,5	70	15	33,2	EI120
447915	M125	600	1250	600 x 1000	710 x 1110	82,5	70	15	39,7	EI120
447917	L15	125	300	635 x 635	745 x 745	82,5	70	15	29,2	EI120
447918	L15	125	300	700 x 700	810 x 810	82,5	70	15	33,6	EI120
447919	L15	125	300	800 x 800	910 x 910	82,5	70	15	41,3	EI120
447920	L15	125	150	800 x 1000	910 x 1110	82,5	70	15	49,4	EI120
447921	L15	250	300	1000 x 1000	1110 x 1110	82,5	70	15	59,1	EI120
HAUTEUR DE REMPLISSAGE 110 mm										
447922	N250	900	5000	450 x 450	560 x 560	82,5	110	15	17,6	EI120
447923	N250	900	5000	500 x 500	610 x 610	82,5	110	15	19,8	EI120
447924	N250	900	5000	600 x 600	710 x 710	82,5	110	15	25,4	EI120
447925	N250	900	2500	600 x 800	710 x 910	82,5	110	15	33,9	EI120
447926	N250	900	2500	600 x 1000	710 x 1110	82,5	110	15	40,9	EI120
447927	M125	900	2500	635 x 635	745 x 745	82,5	110	15	29,3	EI120
447928	M125	900	2500	700 x 700	810 x 810	82,5	110	15	34,1	EI120
447929	M125	900	2500	800 x 800	910 x 910	82,5	110	15	42	EI120
447930	M125	900	1250	800 x 1000	910 x 1110	82,5	110	15	47,2	EI120
447931	M125	900	1250	1000 x 1000	1110 x 1110	82,5	110	15	60,1	EI120
HAUTEUR DE REMPLISSAGE 140 mm										
447932	N250	900	5000	635 x 635	745 x 745	82,5	140	15	30,3	EI120
447933	N250	900	5000	700 x 700	810 x 810	82,5	140	15	35,1	EI120
447934	N250	900	5000	800 x 800	910 x 910	82,5	140	15	43	EI120
447935	N250	900	2500	800 x 1000	910 x 1110	82,5	140	15	43,3	EI120
447936	N250	900	5000	1000 x 1000	1110 x 1110	82,5	140	15	61,1	EI120

ACO PAVING 80 - Résistance au feu en acier galvanisé

Informations produit

- Résistance au feu E120, EI₁₄₅, EI₂₄₅
- Certifié conforme à la norme NF EN 124
- Classe de charge A15, B125, C250 et D400
- Résistant à la corrosion (hors agression saline ou chlorée)
- Supports de renfort soudés sous le couvercle
- Joint d'étanchéité à l'eau et aux odeurs
- 4 points de levage

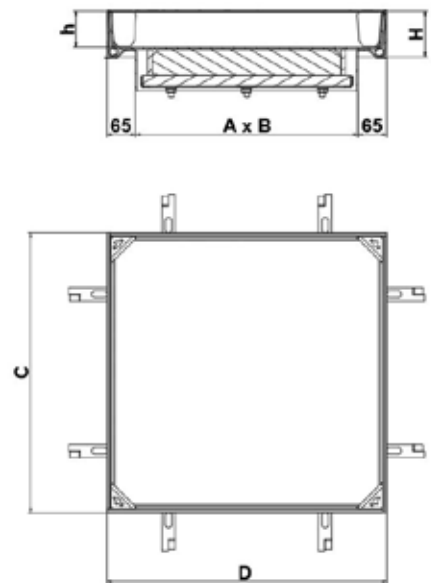


Réf article	Classe de résistance	Charge répartie	Cotes de passage (A x B)	Cotes extérieures (C x D)	Hauteur du cadre (H)	Hauteur de remplissage	Poids	Résist. au feu	Résist. au feu
[1.0037]		[kN]	[mm]	[mm]	[mm]	[mm]	[kg]	[E]	[EI]
447992	A15	50	400 x 400	536 x 536	104	80	24,6	E120	EI45
447993	A15	50	500 x 500	636 x 636	104	80	31,5	E120	EI45
447994	A15	50	600 x 600	736 x 736	104	80	32,2	E120	EI45
447995	A15	50	400 x 600	536 x 736	104	80	40,5	E120	EI45
448003	B125	400	400 x 400	536 x 536	104	80	33,9	E120	EI45
448004	B125	600	500 x 500	636 x 636	104	80	43,1	E120	EI45
448005	B125	900	600 x 600	736 x 736	104	80	53,0	E120	EI45
448010	B125	900	400 x 600	536 x 736	104	80	42,5	E120	EI45
448013	C250	600	400 x 400	536 x 536	104	80	48,7	E120	EI45
448014	C250	900	500 x 500	636 x 636	104	80	65,0	E120	EI45
448015	C250	900	600 x 600	736 x 736	104	80	78,4	E120	EI45
448020	C250	900	400 x 600	536 x 736	104	80	62,2	E120	EI45
448022	D400	900	400 x 400	536 x 536	104	80	47,3	E120	EI45
448023	D400	900	500 x 500	636 x 636	104	80	66,6	E120	EI45
448024	D400	900	600 x 600	736 x 736	104	80	48,9	E120	EI45

ACO PAVING 120 - Résistance au feu en acier galvanisé

Informations produit

- Résistance au feu E120, EI_{1,45}, EI_{2,45}
- Certifié conforme à la norme NF EN 124
- Classe de charge B125, C250 et D400
- Résistant à la corrosion (hors agression saline ou chlorée)
- Supports de renfort soudés sous le couvercle
- Joint d'étanchéité à l'eau et aux odeurs
- 4 points de levage.

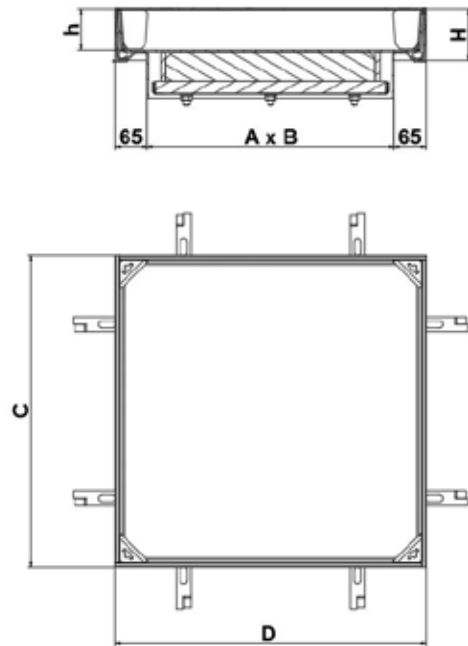


Réf article	Classe de résistance	Charge répartie	Cotes de passage (A x B)	Cotes extérieures (C x D)	Hauteur du cadre (H)	Hauteur de remplissage (h)	Poids	Résist. au feu	Résist. au feu
[1.0037]		[kN]	[mm]	[mm]	[mm]	[mm]	[kg]	[E]	[EI]
448030	B125	400	400 x 400	539 x 539	144	120	38,7	E120	EI45
448031	B125	600	500 x 500	639 x 639	144	120	48,8	E120	EI45
448032	B125	900	600 x 600	739 x 739	144	120	59,5	E120	EI45
448045	B125	900	400 x 600	539 x 739	144	120	48,2	E120	EI45
448038	C250	600	400 x 400	539 x 539	144	120	54,1	E120	EI45
448039	C250	900	500 x 500	639 x 639	144	120	71,3	E120	EI45
448040	C250	900	600 x 600	739 x 739	144	120	85,7	E120	EI45
448047	C250	900	400 x 600	539 x 739	144	120	68,7	E120	EI45
448049	D400	900	400 x 400	539 x 539	144	120	53,4	E120	EI45
448050	D400	900	500 x 500	639 x 639	144	120	73,9	E120	EI45
448051	D400	900	600 x 600	739 x 739	144	120	97,3	E120	EI45

ACO SOLID - Résistance au feu en acier galvanisé

Informations produit

- Résistance au feu E120, EI₁₄₅, EI₂₄₅
- Certifié conforme à la norme NF EN 124
- Classe de charge A15 et B125
- Léger et résistant à la corrosion (hors agression saline ou chlorée)
- Couverture antidérapante (tôle larmée)
- Joint d'étanchéité à l'eau et aux odeurs
- Installation facile et rapide.

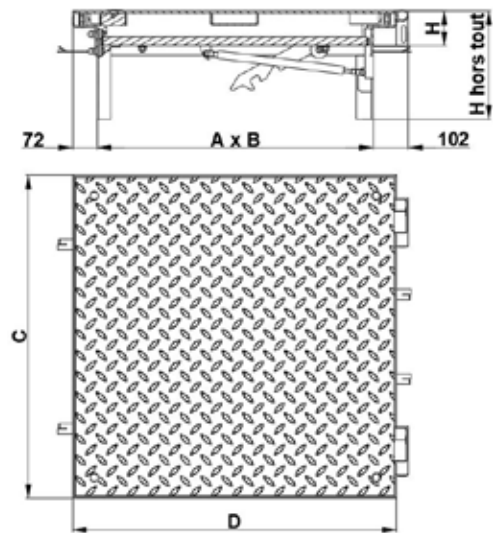


Réf article	Classe de résistance	Charge répartie	Cotes de passage (A x B)	Cotes extérieures (C x D)	Hauteur du cadre (H)	Poids	Résist. au feu	Résist. au feu
[1.0037]		[kN]	[mm]	[mm]	[mm]	[kg]	[E]	[EI]
448093	A15	50	300 x 300	392x392	90	14,7	E120	EI45
448094	A15	50	450 x 450	542x542	90	24,7	E120	EI45
448095	A15	50	500 x 500	592x592	90	28,7	E120	EI45
448096	A15	50	400 x 400	492x492	90	21,0	E120	EI45
448112	A15	50	600 x 600	692x692	90	37,5	E120	EI45
448101	B125	600	300 x 300	392x392	90	18,4	E120	EI45
448102	B125	400	450 x 450	542x542	90	32,2	E120	EI45
448103	B125	600	500 x 500	592x592	90	36,5	E120	EI45
448104	B125	400	400 x 400	492x492	90	28,1	E120	EI45
448105	B125	900	600 x 600	692x692	90	46,0	E120	EI45

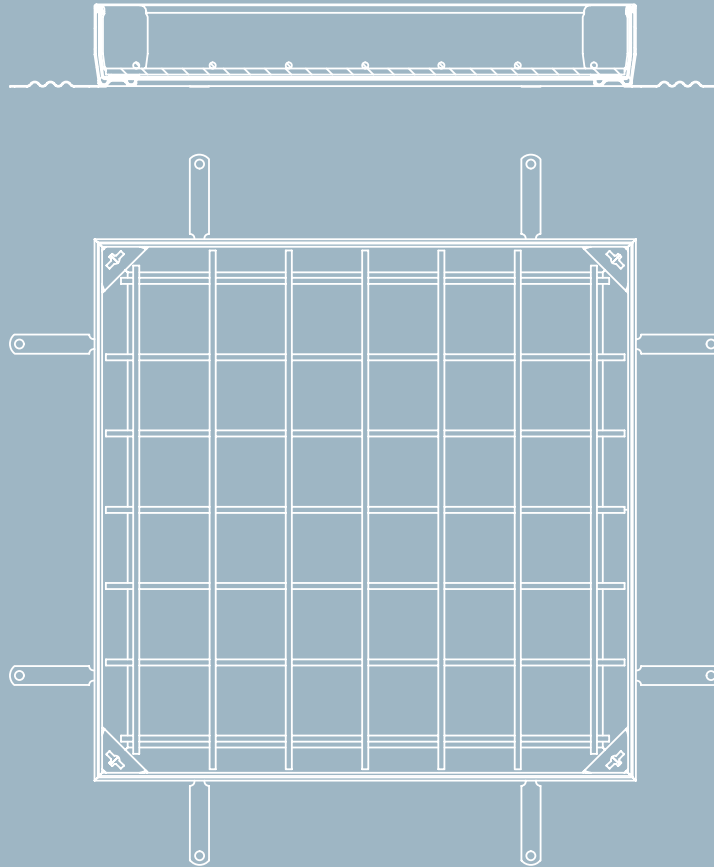
ACO SERVOKAT GD - Résistance au feu en acier galvanisé

Informations produit

- Résistance au feu E120, EI₁₆₀, EI₂₆₀
- Certifié conforme à la norme NF EN 124
- Classe de charge B125 et D400
- Acier galvanisé à chaud
- Couverture antidérapante (tôle larmée)
- Joint d'étanchéité à l'eau et aux odeurs
- Ouverture et fermeture par le haut
- Ouverture rapide par le bas comme issue de secours sans utiliser d'outil



Réf article	Réf article	Classe de résistance	Charge répartie	Cotes de passage (A x B)	Cotes extérieures (C x D)	Hauteur du cadre (H)	Poids	Résist. au feu	Résist. au feu
[1.0037]			[kN]	[mm]	[mm]	[mm]	[kg]	[E]	[EI]
Fermeture NORMALE	Fermeture ISSUE DE SECOURS								
448168	–	B125	900	600x800	744x944	130	132.2	E120	EI60
–	448171	B125	900	600x800	744x944	130	138.3	E120	EI60
448158	–	B125	900	800x800	944x944	130	160.6	E120	EI60
–	448162	B125	900	800x800	944x944	130	166.7	E120	EI60
448167	–	B125	900	800x1000	944x1144	130	181.9	E120	EI60
–	448173	B125	900	800x1000	944x1144	130	188	E120	EI60
448159	–	B125	900	1000x1000	1144x1144	130	217.2	E120	EI60
–	448169	B125	900	1000x1000	1144x1144	130	223.3	E120	EI60
448190	–	D400	900	600x800	744x944	130	141,8	E120	EI60
–	448195	D400	900	600x800	744x944	130	147,9	E120	EI60
448179	–	D400	900	800x800	944x944	130	172,0	E120	EI60
–	448184	D400	900	800x800	944x944	130	178,2	E120	EI60
448192	–	D400	900	800x1000	944x1144	130	196,7	E120	EI60
–	448188	D400	900	800x1000	944x1144	130	202,8	E120	EI60
448180	–	D400	900	1000x1000	1144x1144	130	235,9	E120	EI60
–	448182	D400	900	1000x1000	1144x1144	130	242,0	E120	EI60



7

Informations complémentaires
Accessoires et certificats

Accessoires

Produits	Matériau	Clé de déverrouillage / levage + guide d'installation Article N°	Vis de verrouillage + capuchon Article N°
ACO Uniface	Aluminium - HT 50mm	415199	NM1231 / 96399
	Aluminium - HT 70mm	406650	
	Acier galvanisé	416148	NM1101 / 90673
	Acier inoxydable		
ACO Uniface Smart	Aluminium	415199	NM7999 / 96399
ACO Uniface Assist	Acier galvanisé	406649	90591 / 90673
	Acier inoxydable		
ACO Paving	Acier galvanisé	401759	
ACO Paving Assist	Acier galvanisé	446698	NM1322 / 90673
ACO Solid	Aluminium	400569	NM8006 / NM7002
	Acier galvanisé		
	Acier inoxydable		
ACO Solid Assist	Acier galvanisé	446622	NM3266 / NM7002
	Acier inoxydable		
ACO Servokat GD	Acier galvanisé	4143.00.00	NM7667 / E29409
ACO Servokat Smart	Acier galvanisé		



Tous nos produits sont entièrement certifiés

La sécurité et la fonctionnalité sont nos priorités dans le développement des couvercles de visite.

Au cours du développement, nous pouvons nous appuyer sur de nombreux calculs de résistance, tests et applications réelles que nous avons mis en œuvre ces dernières années.

Notre objectif est d'être à la pointe du développement technologique et de l'innovation.

Nous participons également à un processus de modification des normes européennes relatives aux couvercles d'accès.

Les couvercles de visite ACO sont testés et certifiés selon les normes suivantes

EN 1253-4

- Avoirs pour bâtiments couvercles de visite
- Couvercles de visite ACO UNIFACE
- Certificat de produit N° 204/C5a/2016/060-044177.

EN 124

Couvertures d'avaoirs et de trous d'homme pour les zones de circulation et les zones piétonnes.

- Couvercles de visite ACO PAVING, ACO SOLID et ACO SERVOKAT
- Certificat de produit N° 204/C5a/2017/060-045479.

ACO utilise un système de gestion de la qualité certifié selon la norme EN ISO 9001.

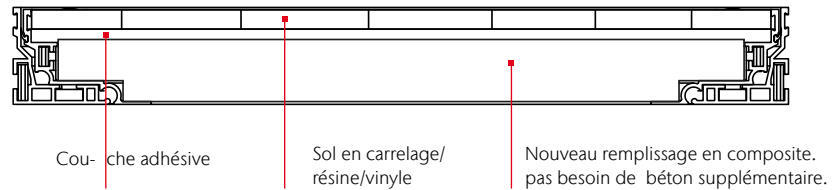
Les clients peuvent se fier aux paramètres clés des couvercles de visite ACO :

- Sécurité
- Capacité de charge déclarée
- Étanchéité
- Fonctionnalité

Certificats

Couvercles de visite ACO UNIFACE Smart Aluminium

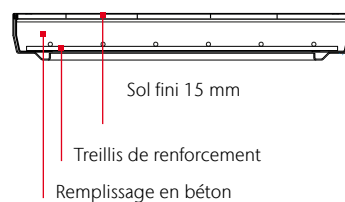
- Couverture légère avec remplissage structurel en composite (pas de béton nécessaire)
- Capacité de charge L15 avec des carreaux d'une épaisseur allant jusqu'à 15 mm
- Ouverture et manipulation faciles
- Aucun risque - la capacité de charge garantie
- Testé et certifié selon EN 1253-4 - Certificat de produit N° 204/C5a/2016/060-044177



Couvercles de visite ACO UNIFACE / UNIFACE Assist

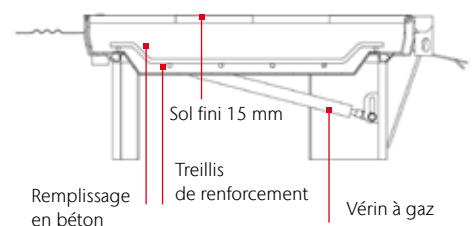
ACO UNIFACE

- Matières : acier inoxydable, acier galvanisé ou aluminium
- Couvercles de visite adaptés pour les sols minces d'une épaisseur allant jusqu'à 15 mm
- Le couvercle doit être rempli de béton de la qualité requise afin d'atteindre la capacité de charge déclarée.
- Capacité de charge déclarée, testée et garantie avec un espace pour sol fini de 15 mm
- Testé et certifié selon EN 1253-4 Certificat de produit N° 204/C5a/2016/060-044177



ACO UNIFACE ASSIST

- Matières : acier inoxydable, acier galvanisé ou aluminium
- Couvercles de visite adaptés pour les sols minces d'une épaisseur allant jusqu'à 15 mm
- Assistance à l'ouverture par vérins à gaz
- Le couvercle doit être rempli de béton de la qualité requise afin d'atteindre la capacité de charge déclarée.
- Capacité de charge déclarée, testée et garantie avec un espace pour sol fini de 15 mm
- Testé et certifié selon EN 1253-4 - Certificat de produit N°204/C5a/2016/060-044177



Tous nos produits sont entièrement certifiés

La sécurité et la fonctionnalité sont nos priorités dans le développement des couvercles de visite.

Au cours du développement, nous pouvons nous appuyer sur de nombreux calculs de résistance, tests et applications réelles que nous avons mis en œuvre ces dernières années.

Notre objectif est d'être à la pointe du développement technologique et de l'innovation.

Nous participons également à un processus de modification des normes européennes relatives aux couvercles d'accès.

Les couvercles de visite ACO sont testés et certifiés selon les normes suivantes

EN 124

Couvertures d'avaloirs et de trous d'homme pour les zones de circulation et les zones piétonnes.

- Couvercles de visite ACO PAVING, ACO SOLID et ACO SERVOKAT
- Certificat de produit N° 204/C5a/2017/060-045479.

ACO utilise un système de gestion de la qualité certifié selon la norme EN ISO 9001.

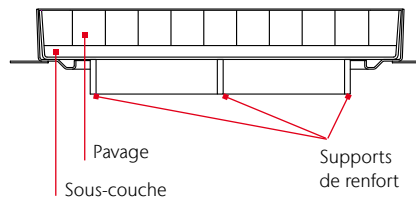
Les clients peuvent se fier aux paramètres clés des couvercles de visite ACO :

- Sécurité
- Capacité de charge déclarée
- Étanchéité
- Fonctionnalité

Couvercles de visite ACO PAVING / PAVING Assist

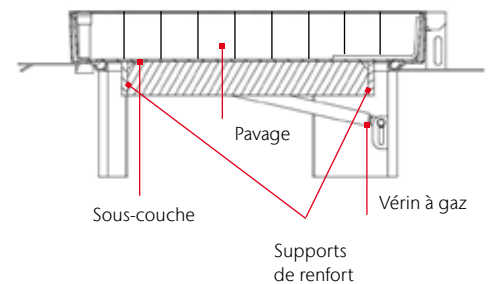
ACO PAVING

- Matière : acier galvanisé
- La résistance est optimisée grâce à des supports de renforts soudés sous le couvercle
- Espace pour pavés jusqu'à 110 mm
- Capacité de charge allant jusqu'à la classe de charge D400 pour toutes les cotes de passage jusqu'à 1 m
- Pas besoin de béton ni d'aucun autre remplissage structurel supplémentaire
- Testé et certifié selon la norme EN 124 - Certificat de produit N° 204/C5a/2017/060-045479
- Test d'étanchéité N° 060-054776



ACO PAVING ASSIST

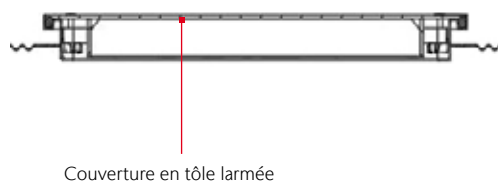
- Matière : acier galvanisé
- Assistance à l'ouverture par vérins à gaz
- La résistance est optimisée grâce à des supports de renforts soudés sous le couvercle
- Espace pour pavés jusqu'à 110 mm
- Capacité de charge allant jusqu'à la classe de charge D400 pour toutes les cotes de passage jusqu'à 1 m
- Pas besoin de béton ni d'aucun autre remplissage structurel supplémentaire
- Testé et certifié selon la norme EN 124 - Certificat de produit N° 204/C5a/2017/060-045479



Couvercles de visite ACO SOLID / ACO SOLID ASSIST

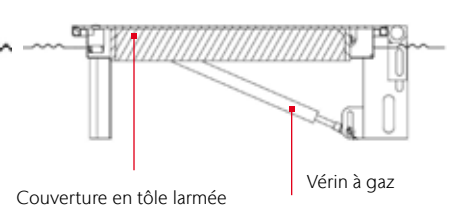
ACO SOLID

- Matières : acier galvanisé, acier inoxydable ou aluminium
- Couvercles de visite adaptés pour les applications industrielles
- Couverture en tôle pleine larmée
- Capacité de charge jusqu'à B125 pour toutes les cotes de passage jusqu'à 1 m
- Testé et certifié selon EN 124 - Certificat de produit N° 204/C5a/2017/060-045479
- Test d'étanchéité No. 060-054775



ACO SOLID ASSIST

- Matières : acier galvanisé ou acier inoxydable
- Couvercles de visite adaptés pour les applications industrielles
- Assistance à l'ouverture par vérins à gaz
- Couverture en tôle pleine larmée
- Capacité de charge A15 et B125 pour toutes les cotes de passage jusqu'à 1 m
- Testé et certifié selon EN 124 - Certificat de produit N° 204/C5a/2017/060-045479



Tous nos produits sont entièrement certifiés

La sécurité et la fonctionnalité sont nos priorités dans le développement des couvercles de visite.

Au cours du développement, nous pouvons nous appuyer sur de nombreux calculs de résistance, tests et applications réelles que nous avons mis en œuvre ces dernières années.

Notre objectif est d'être à la pointe du développement technologique et de l'innovation.

Nous participons également à un processus de modification des normes européennes relatives aux couvercles d'accès.

Les couvercles de visite ACO sont testés et certifiés selon les normes suivantes

EN 124

Couvertures d'avaloirs et de trous d'homme pour les zones de circulation et les zones piétonnes.

- Couvercles de visite ACO PAVING, ACO SOLID et ACO SERVOKAT
- Certificat de produit N° 204/C5a/2017/060-045479.

ACO utilise un système de gestion de la qualité certifié selon la norme EN ISO 9001.

Les clients peuvent se fier aux paramètres clés des couvercles de visite ACO :

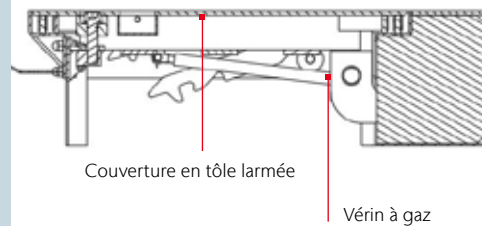
- Sécurité
- Capacité de charge déclarée
- Étanchéité
- Fonctionnalité

Certificats

Couvercles de visite ACO SERVOKAT GD / ACO SERVOKAT SMART

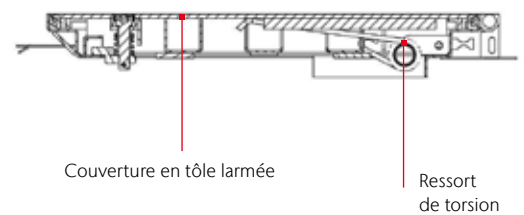
ACO SERVOKAT GD

- Matières : acier galvanisé ou acier inoxydable
- Couvercles de visite adaptés aux charges lourdes et dynamiques
- Assistance à l'ouverture par vérins à gaz
- Option issue de secours
- Couverture en tôle pleine larmée
- Capacité de charge B125 et D400 pour toutes les cotes de passage jusqu'à 1 m
- Testé et certifié selon la norme EN 124 - Certificat de produit N° 204/C5a/2018/060-046348



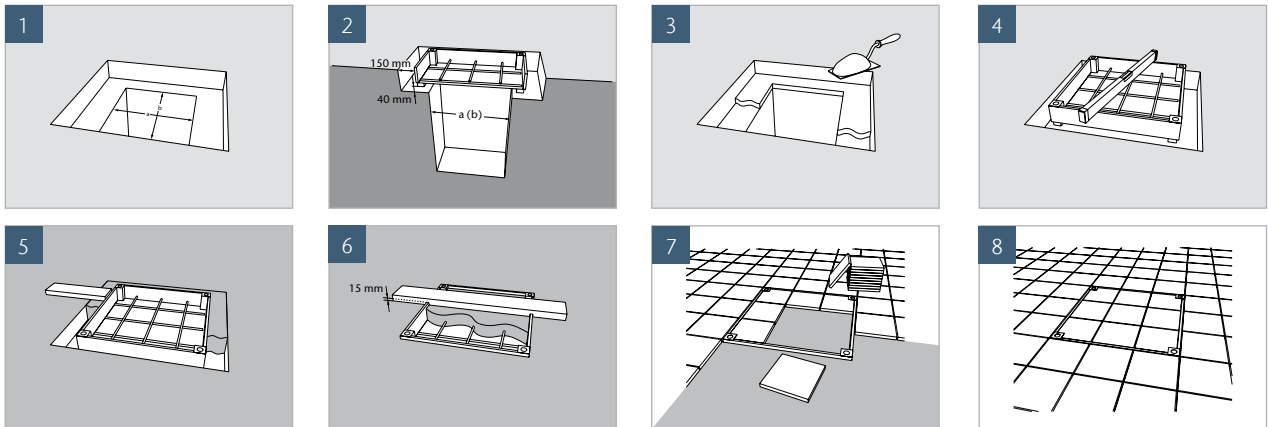
ACO SERVOKAT Smart

- Matières : acier galvanisé ou acier inoxydable
- Couvercles de visite adaptés aux charges lourdes et dynamiques
- Assistance à l'ouverture par ressorts de torsion
- Couverture en tôle pleine larmée
- Capacité de charge D400 pour toutes les cotes de passage jusqu'à 1 m
- Testé et certifié selon la norme EN 124 - Certificat de produit N° 204/C5a/2018/060-046348

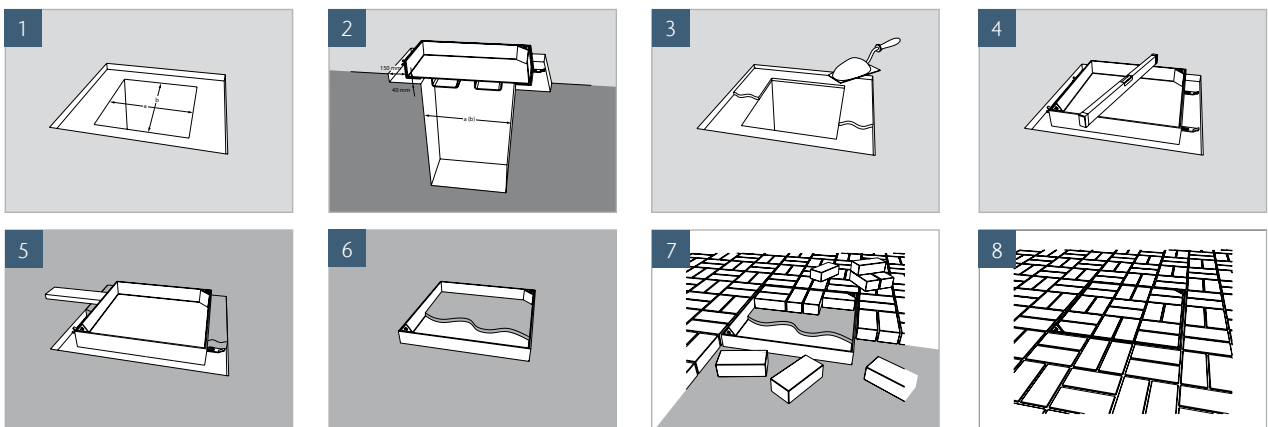


Exemples d'installation

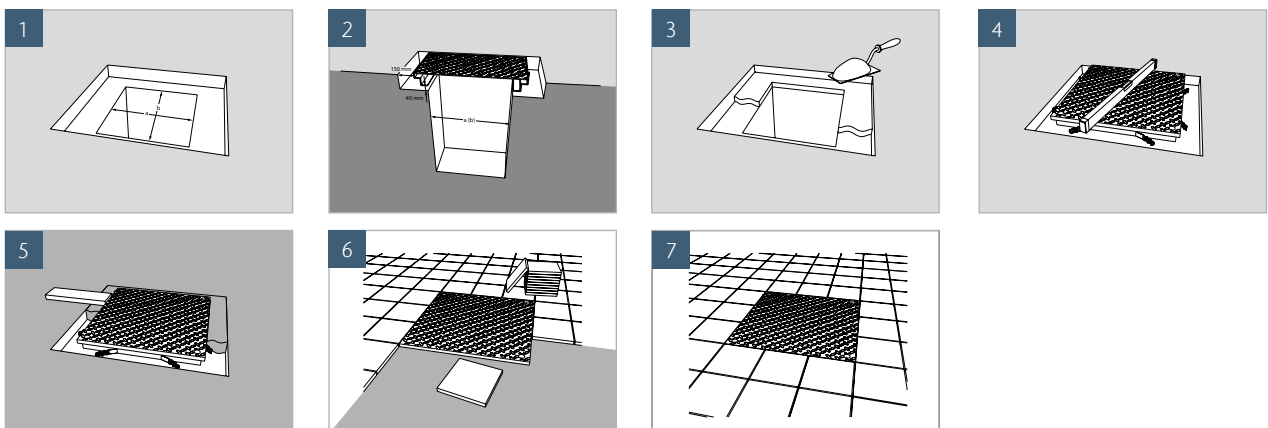
Couvercles de visite ACO UNIFACE



Couvercles de visite ACO PAVING



Couvercles de visite ACO SOLID



Des instructions d'installation détaillées sont incluses avec chaque couvercle de visite.



askACO

train | support | design | care

ACO est votre premier interlocuteur
lors de chaque phase de réalisation
de votre projet



Notre offre de services

Chaque projet est différent, avec ses propres besoins et ses propres défis. En plus de nos produits, nous vous proposons aussi notre savoir-faire et nos services pour élaborer des solutions personnalisées, de leur préparation jusqu'aux services d'assistance une fois le projet terminé.

La formation

Nous proposons des formations conventionnées et adaptées à vos besoins : sur la conception, le dimensionnement, l'installation et l'exploitation des séparateurs et des stations de relevage.

Ces formations peuvent faire l'objet d'un financement. Nous vous invitons à en profiter.

La mise en service

Pour vous assister dans la mise en service de votre installation, les équipes ACO Service et ses prestataires dédiés assurent la mise en service de votre installation. Une fois les raccordements réalisés, cette prestation permet de vous assurer de la conformité de votre installation avec les préconisations du constructeur et des normes en vigueur. Vous évitez ainsi de détériorer votre installation suite à un mauvais branchement électrique ou une mauvaise connaissance des normes et des exigences des réglementations locales.

La maintenance

La maintenance préventive est un gage d'optimisation de la disponibilité et du bon fonctionnement de vos équipements. Le contrat de maintenance vous permet une vérification périodique de tous les composants ou pièces détachées de vos installations.

Choisir une maintenance préventive, c'est réduire le risque de désagrément liés à une défaillance des équipements.

Un support technique personnalisé

Les équipes ACO accompagnent le maître d'ouvrage et sa maîtrise d'oeuvre dans la conduite de son projet d'aménagement : imaginer des solutions pour une problématique particulière et optimiser le dimensionnement des solutions proposées.

Après avoir consulté vos demandes, ACO réalise rapidement un devis personnalisé et plusieurs supports techniques : fiches produits, plans DWG, plans de calepinage...

Egalement soucieux de la qualité de son service, ACO accompagne ses clients dès l'aval d'un projet, de l'étude à la coordination sur site jusqu'à la mise en route effective.

La réactivité faisant partie de notre gage qualité, ACO dispose d'un large stock de produits standards afin d'assurer une livraison de nos solutions dans les meilleurs délais.

Nos équipes techniques sont aussi présentes pour toute demande spécifique de solutions sur-mesure !

Notre conseil pour l'installation, le dimensionnement et l'exploitation de vos équipements vous permettra de garantir une plus grande longévité de vos équipements.

N'hésitez pas à contacter nos équipes techniques : technicom-bd@aco.fr

Notre équipe ACO Service : acoservice@aco.fr

Vous avez aussi la possibilité de télécharger les fiches techniques, les brochures ou les guides d'installation et de découvrir les outils de choix et dimensionnement sur notre site : www.aco.fr.



Audit



Documentations
et plans techniques



Coordination sur site



Maintenance & dépannage

Des produits à chaque maillon de la chaîne des solutions ACO



- Caniveaux de drainage linéaire extérieurs
- Drainage des terrains de sport
- Drainage extérieur de voirie par point
- Drainage extérieur domestique par point
- Drainage des toitures, des terrasses
- Caniveaux et siphons de douche
- Caniveaux et siphons hygiéniques
- Caniveaux inox modulaires
- Canalisations inox
- Dispositifs de fermeture
- Protection de la faune
- Protection des murs
- Séparateurs, dépollueurs
- Gratte-pieds
- Cours anglaises complètes et courettes d'aération
- Systèmes anti-refoulement
- Stockage temporaire des eaux pluviales
- Solution de limiteur de débit à effet Vortex
- Infiltration dans les sols
- Traitement des eaux usées
- Relevage
- Réutilisation des eaux grises



ACO s.a.s.

Le Quai à Bois
BP 85
27940 Notre Dame de l'Isle
Tél. 02.32.51.20.31
Fax 02.32.51.50.82

contact@aco.fr

www.aco.fr



ACO. we care for water

