

8

ACO Multislot Drainage de parkings

[RETOUR AU SOMMAIRE](#)



ACO Multislot – Caniveau en béton polymère dédié aux parkings en classe C250

ACO Multislot	Généralités	262
	Corps de caniveaux et accessoires	264



Déclaration de conformité selon
la directive DPC : www.aco.fr



ACO Multislot
Informations en ligne



ACO Multislot

Les parkings souterrains à plusieurs niveaux ou parkings avec étages, les toits et les terrasses sont des infrastructures essentielles au quotidien et des lieux où l'installation des systèmes de drainage se confronte à des contraintes de hauteur. Les virages serrés et les petits espaces de stationnement imposent également des contraintes de force importantes au système de drainage. Ainsi, ils doivent être capables d'assurer leur fonction sur le long terme.

La présence d'eau dans les parkings peut provenir de nombreuses sources. L'eau de pluie ou la neige peuvent être amenés par les véhicules, par la vérification des systèmes d'incendie, par une étanchéité défectueuse ou encore par un mauvais drainage des voies d'accès. Les caniveaux ACO Multislot sont donc conçus spécifiquement pour répondre à ces exigences de drainage pour les parkings souterrains et en étages. Il est possible d'effectuer une reprise d'étanchéité avec la platine disponible en option. Le système d'emboîtement de éléments permet une installation rapide et garantit l'alignement des différents éléments et ainsi une meilleure étanchéité sur la ligne de caniveau.

ACO Multislot est un produit en béton polymère à faible hauteur et au profil en peigne très facilement nettoyable, qui résiste à la corrosion et ne comporte aucune pièce mobile, permettant de réduire le bruit global. Leur performance convient parfaitement aux installations, où souvent une faible hauteur d'installation est requise, une installation en milieu urbain est possible grâce à sa fente accès PMR de 15mm, il est certifié classe C250 selon la norme NF EN1433.

L'accessibilité et la facilité d'inspection de la rainure d'étanchéité en font le caniveau idéal pour ces endroits exigeants, qui nécessitent des solutions robustes et performantes.

Disponibles avec ou sans sortie verticale, ces caniveaux à profil bas sont fabriqués en béton polymère. En raison de sa porosité pratiquement nulle du béton polymère ce matériau est parfaitement imperméable en plus de résister aux différents effluents et sel de déneigement.

Caniveau couleur naturelle



Caniveau couleur gris



Caniveau couleur noir anthracite



8

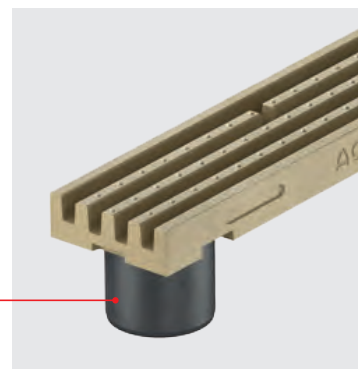
2



3

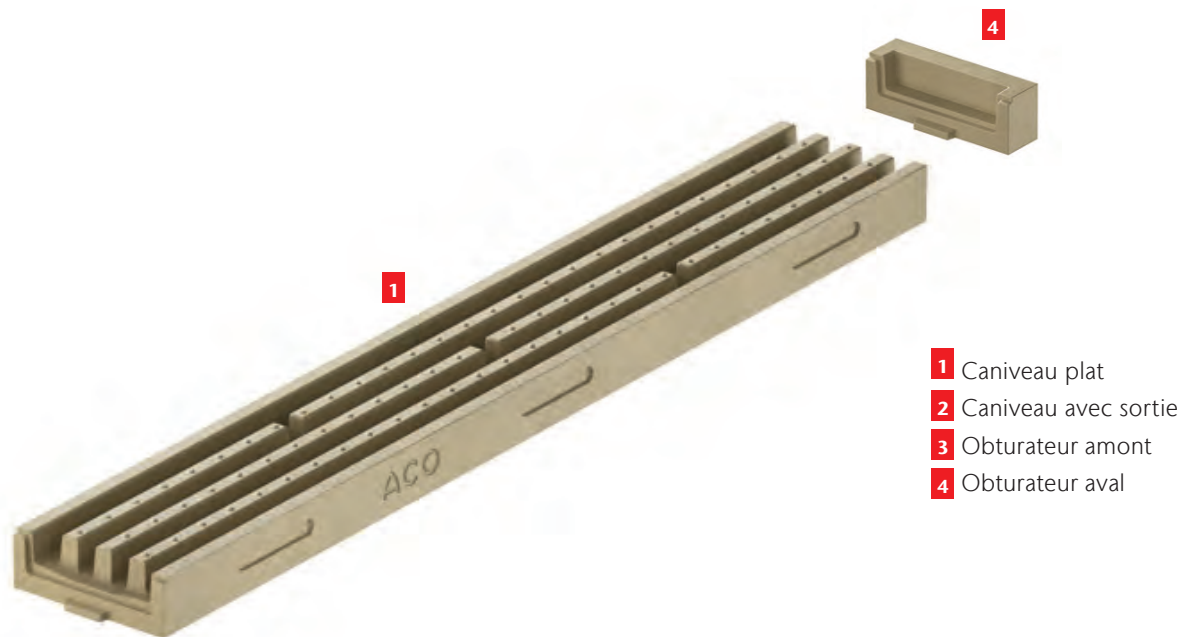


Disponible avec une sortie verticale



Avantages du Multislot

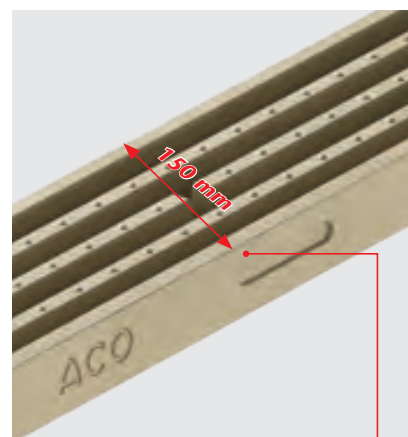
- Système de béton polymère, facile à sceller
- Système résistant à la corrosion, non poreux et ingélicif
- Accès PMR
- Classe C250 selon la norme NF EN 1433
- Montage rapide et facile
- Conception monolithique : aucune pièce mobile susceptible de provoquer du bruit
- Disponible en trois couleurs (naturel, gris, noir)
- Solution recommandée pour les surfaces en béton



- 1 Caniveau plat
- 2 Caniveau avec sortie
- 3 Obturateur amont
- 4 Obturateur aval

Types d'applications

- Parkings souterrains
- Parkings à niveaux



ACO Multislot est un caniveau en béton Polymère dédié aux parkings en classe C250 et disposant d'une largeur unique de 150 mm.

Caniveau en béton polymère ACO Multislot

Avantages produits

- Caniveau en béton polymère de couleur naturelle, gris ou noir
- Largeur 150 mm
- Classe de résistance C250
- Accès PMR fentes de 15 mm



Caniveau en béton polymère, couleur naturelle, gris ou noir

	Dimensions utiles		Classe de résist.	Hauteur entrée/sortie [mm]	Surface d'absorption [cm ² /m]	Poids [kg]	Unité par palette [Pc/Pal]	Réf. Article		
	Long. [mm]	Larg. [mm]						Naturelle	Gris	Noir
ACO Multislot										
	1000	150		50	-	12,2	16	135213	135217	135221
ACO Multislot avec sortie DN110										
	1000	150		50	-	12,1	4	135214	135218	135222
Obturbateur amont pour caniveau ACO Multislot										
	20	150		50	-	0,35	20	135215	135219	135223
Obturbateur aval pour caniveau ACO Multislot										
	40	150		50	-	0,5	20	135216	135220	135224
Sortie ACO Multislot DN 110 avec double bride de serrage										
	360	150		250	-	4	1	1043		