

## Informations produit



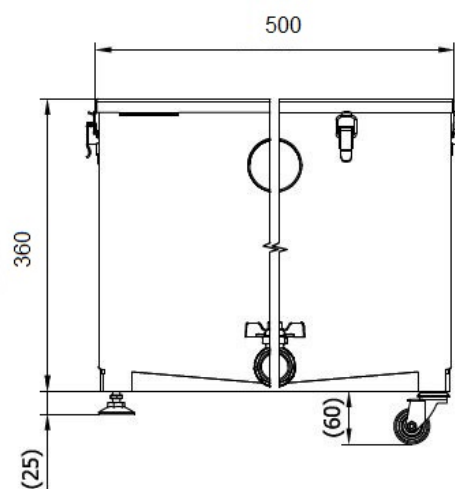
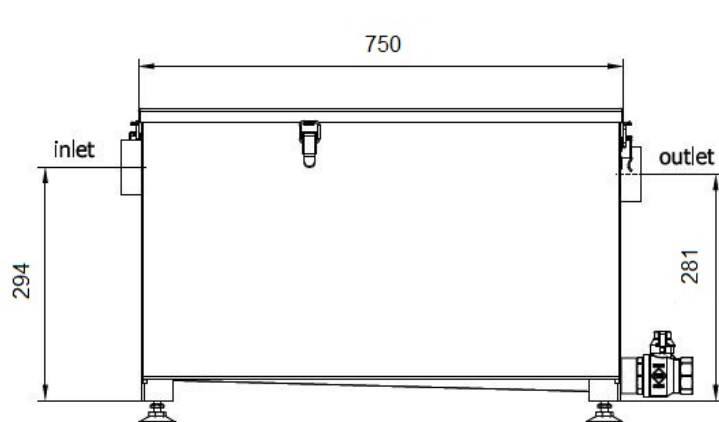
## Avantages

- En Acier Inoxydable AISI 304
- Robuste
- Couverture d'inspection étanche aux odeurs
- Faible encombrement au sol, idéal pour une installation sous évier
- Vanne de vidange pour faciliter la maintenance

## Description produit

- Fond à pente
- Entrée et sortie de diamètre 48/60
- Panier 10L Inox en option (ref.418026)
- Poids : 23 kg

## Données techniques



Article	Taille Nominale	Diamètre sortie (mm)	Volume total (l)	Longueur (mm)	Largeur (mm)	Hauteur (mm)	Poids vide (kg)	Poids plein (kg)
411290.01	0,6	48/60	121	750	500	360	23	106